

MAHOTAI & PLASTIC SANITARY PRODUCTS

---

# ORIHARA

Digest Catalogue

2022年10月



 **Orihara & Orix**

製品カタログ ダイジェスト版 vol.3

# 目次

# Contents

マホータイ  
シリーズ

2 - 10

- ・マホータイ オリステープ Sセット
- ・マホータイ オリステープ Lセット
- ・マホータイS
- ・マホータイMTPセット
- ・オプション製品
- ・参考資料

樹脂製  
トイレタンク

11 - 13

- ・すみ付ロータンク(マークリンロータンク/グランドマーブル)
- ・平付ロータンク
- ・密結形ロータンク
- ・ハイタンク
- ・ハイタンク用部品

便座  
サニタリー製品

14 - 16

- ・普通便座/暖房便座
- ・エチケットーン(洗淨水流音発生器)
- ・サクシヨンプ(真空吸引ポンプ)
- ・ペーパーマホルダー
- ・床フランジ(洋便器用/小便器用)・ガスケット
- ・Ori フレキチューブ

パイプ製品  
給排水金具

17 - 22

- ・自在ノズル/横自在ノズル/立自在ノズル
- ・Sトラップ/Pトラップ/Uパイプ
- ・ツバ付直管
- ・給水ニップル
- ・砲金継手
- ・サブライ管

洗淨管・直管  
洗淨管継手

23 - 25

- ・フレキチューブ/フレキ用継手
- ・ベンド管/ユニオン付ベンド管
- ・直管
- ・洗淨管継手
- ・パイプバンド

M座金  
掃除口・目皿

26 - 27

- ・M座金
- ・水栓プレート(カラン座金)/平プレート
- ・掃除口
- ・目皿
- ・防虫網
- ・クラゲギャラリー

床トラップ  
シンク用部品

28

- ・床トラップ
- ・洗濯機排水トラップ
- ・排水共栓
- ・シンク排水トラップ
- ・シンク排水ホース
- ・排水管取出チーズ

トイレ用品  
スカイトイレ

29

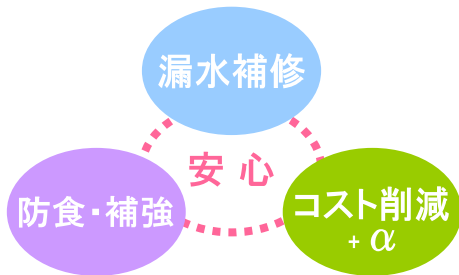
- ・スカイトイレ(屋外用簡易小便器)
- ・スポイトゴム
- ・非水洗便器
- ・リフォームトイレ
- ・ポータブルトイレ

排水ジョイント  
サンリーゴム

30 - 33

- ・アキレスジョイント
- ・ウルトラエースジョイント
- ・サンリーゴム
- ・ベアーゴム
- ・バルブ札

# 水が噴出したままでも補修できる! パイプの延命補強材!!



## バルブを止めずに補修できる

オリステープで噴出している水を完全にストップ。  
従来はバルブを止めなければ作業が出来なかった配管補修も、  
水が噴き出したままでも作業が出来、断水などの影響を防ぎます。

## 補修コストが大幅ダウン

パイプ交換や補修クランプによる補修に比べ材料費が安く、  
経年劣化による定期的な交換も不要です。

## 作業が簡単、スピーディー

補修作業は穴を塞ぎながらパイプに巻いて硬化させるだけ。  
大がかりな機械や特殊技能は不要です。

## 防食・補強にも効果を発揮

特殊レジンを含んだグラスファイバーテープと  
特殊仕様のゴムテープの組合せですので腐食せず、  
一度硬化すれば長期間漏れを防ぎます。  
腐食、水漏れが心配される箇所の予防・補強にも役立ちます。



マホータイ  
シリーズ

樹脂製  
トイレタンク

便座  
サンタリー製品

パイプ製品  
給排水金具

洗浄管・直管  
洗淨管継手

M座金  
掃除口・目皿

床トラップ  
シンク用部品

トイレ用品  
スカイトイレ

排水ジョイント  
サンリールゴム

**止**

### 『止める』オリステープ

ゴムの性質を応用した  
特殊仕様のテープです。  
十分に伸ばしながら巻くと、  
戻ろうとする力でパイプを締めつけ、  
下地材が食い込む事で、  
傷穴を塞いで漏れを止めます。

**塞埋**

### 『塞ぐ』ラバーパッチor 『埋める』オリスチール

ラバーパッチは粘着性のあるブチルゴム、  
オリスチールはステンレス粉の入った  
エポキシパテです。補修箇所の凹凸や  
腐食部分等に下地材として使用し、補強します。

**固**

### 『固める』マホータイ

グラスファイバーテープに含まれた  
特殊レジンが水と反応して一体化し、  
補修箇所をガッチリ固めます。  
FRPと同等の強度で配管を守り、  
防錆・防食、保護・補強にも役立ちます。

# マホータイシリーズの選び方

どの状態からの補修・延命補強をお考えですか？

マホータイ  
シリーズ

樹脂製  
トイレタンク

便座  
サニタリー製品

パイプ製品  
給排水金具

洗浄管・直管  
洗浄管継手

M座金  
掃除口・目皿

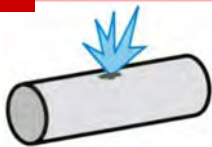
床トラップ  
シンク用部品

トイレ用品  
スカイトイレ

排水ジョイント  
サンリールゴム

噴出したままで補修

## 直管部



### マホータイ オリステープ Sセット



★配管のサイズによって品番が異なります。該当商品ページの一覧よりお選び下さい。

### 【給湯用】マホータイ オリステープ Sセット



※80℃位まで

★通常品番の末尾に“H”を付けると給湯用品番となります。受注生産品です。

## 段差部



### マホータイ オリステープ Lセット



★配管のサイズによって品番が異なります。該当商品ページの一覧よりお選び下さい。

### 【給湯用】マホータイ オリステープ Lセット



※80℃位まで

★通常品番の末尾に“H”を付けると給湯用品番となります。受注生産品です。

## キレツ

キレツの状況により適切な部材が異なります。お問い合わせ下さい。

### 下地材 + マホータイ オリステープLセット



Orissteelもしくは  
ブチルロールを使用します。



長尺のオリステープが必要な為、Lセットを使用します。

漏れを完全に止めて補修

## 直管部



傷口φ10まで

### マホータイS



★配管のサイズによって品番が異なります。該当商品ページの  
一覧よりお選び下さい。

### オリスチール + マホータイS



★品番が2種類  
ございます。

この組み合わせで常時149℃まで使用可

傷口φ10以上

### ステンメッシュセット + マホータイS



★品番が2種類  
ございます。

## 段差部



水平方向

### マホータイMTPセット



★配管のサイズによって品番が異なります。該当商品ページの  
一覧よりお選び下さい。

※下地材のオリシールが液状の為、補修箇所(傷口)が下側の場合や縦配管には使用不可

垂直方向  
複雑な形状

### オリスチール + マホータイS



★品番が2種類  
ございます。

この組み合わせで常時149℃まで使用可

## 平面部



### オリスチール + オリバンド



★品番が2種類  
ございます。

※オリバンドは販売休止中です

★品番が2種類  
ございます。

## キレツ・広範囲の延命補強

キレツ、施工箇所の状況により適切な部材が異なります。お問い合わせ下さい。

### 下地材 + マホータイS



Orissteelもしくは  
ブチルロールを使用します。



※流体が常温の水以外の場合や、ピンホール以外の傷(キレツや大きい穴等)の場合はお問い合わせ下さい。また、大口径の現場や、漏水予防の事前補強・延命補強の現場の場合も、お問い合わせ下さい。



# 参考資料・・・キレツの場合の施工手順例

マホータイ  
シリーズ

樹脂製  
トイレタンク

便座  
サニタリー製品

パイプ製品  
給排水金具

洗浄管・直管  
洗浄管継手

M座金  
掃除口・目皿

床トラップ  
シンク用部品

トイレ用品  
スカイトイレ

排水ジョイント  
サンリールゴム

4

## キレツの施工例(1)・・・直管部分、漏れたまま施工の場合 プチルロール と マホータイ オリステープLセット での作業手順概要



プチルロール  
1m単位で出荷可能です。



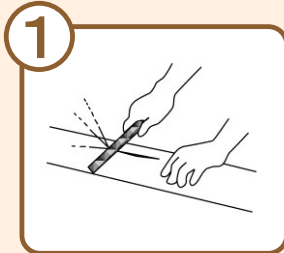
マホータイ オリステープLセット



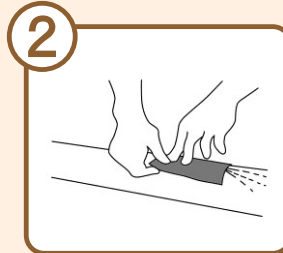
長尺のオリステープが必要な為  
マホータイ オリステープLセットを  
使用します。  
(セットのオリスチールは使用しません。)  
通常はパイプ径に合わせて選びますが、  
キレツの大きさ、向き、長さによって  
適切な品番や数量が変わりますので  
お問合せ下さい。

### キレツの施工例 プチルロールと マホータイ オリステープ Lセットでの 作業手順概要

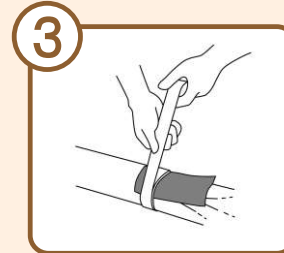
施工の際は、必ず商品添付の  
取扱説明書を読み、  
正しく使用下さい。  
キレツの向きや現場条件により  
施工方法は多少変わります。  
お問合せ下さい。



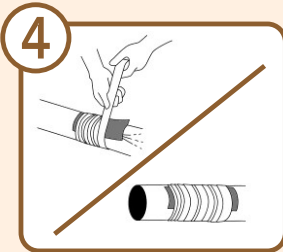
① 水漏れ箇所を中心に、汚れを落とします。また、サビはヤスリや金ブラシ等で、出来るだけ管の地肌が出るまで、削り落とします。



② キレツを覆える大きさにプチルロールをカットし、貼りつけます。この時点で水が漏れていても構いません。



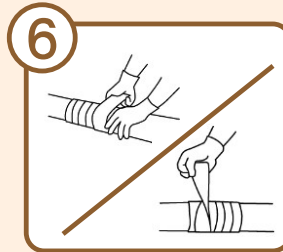
③ 端からオリステープを巻き始めます。始めにプチルロールの端に引っ張りながら2~3周巻いて固定すると施工しやすいです。



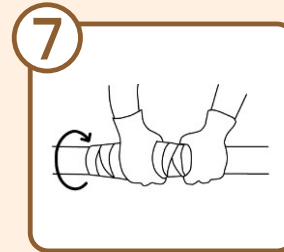
④ 少しずつずらしながら、よく引っ張りつつキレツの上を全て巻きます。オリステープを複数個使う場合巻き重ねて使用可能です。巻き終わりに粘着テープで固定します。



⑤ 止水が出来たら、次に付属の手袋を着用し、アルミパックの中からマホータイを取り出します。用意した水に10秒程浸し、水を浸み渡させます。



⑥ マホータイを水から取り出し、オリステープを包むように巻いていきます。平均的に3~4周を目安に緩まない程度に巻きます。緩みやたるみが生じた際は180度ねじって締め付けます。



⑦ 巻き終わったら、巻いた方向に2~3分程なでつけるように絞り込んで下さい。(内部の樹脂の一体化を促し、強度が増します)この時、手袋に水をつけると巻きやすくなります。

## キレツの施工例(2)・・・直管部分、漏れていない状態(管肌の乾いた状態)で施工の場合 プチルロールもしくはオリスチール と マホータイSでの作業手順概要



プチルロール  
1m単位で出荷可能です。

or



オリスチール  
品番が2種類あります。  
(強度が異なります。)  
お選び下さい。

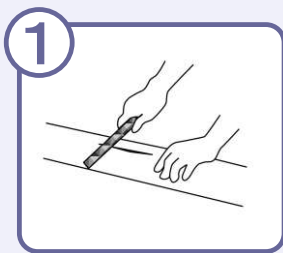
+



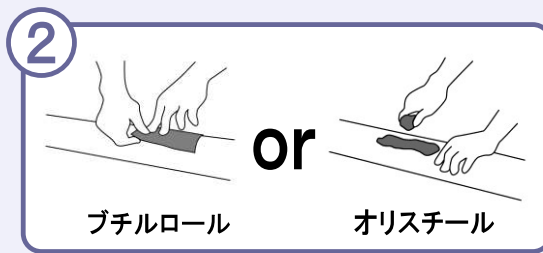
マホータイS



通常はパイプ径に合わせて選びますが、  
キレツの大きさ、向き、長さによって  
適切な品番が変わりますので  
お問合せ下さい。

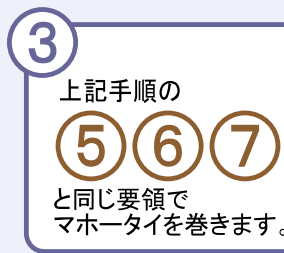


① 水漏れ箇所を中心に、汚れを落とします。また、サビはヤスリや金ブラシ等で、出来るだけ管の地肌が出るまで、削り落とします。



プチルロール or オリスチール

② 下地材(現場に合わせてお選び下さい。)を使用します。全体的に保護したい場合はプチルロールを貼り付けます。補強に強度が必要な場合はオリスチールを充填します。(オリスチールは、OS-901の方がOS-902より強度があります。)オリスチールを使用した場合、硬化する前にマホータイSを巻きます。



③ 上記手順の  
⑤⑥⑦  
と同じ要領で  
マホータイSを巻きます。

施工の際は、必ず商品添付の  
取扱説明書を読み、  
正しく使用下さい。  
キレツの向きや現場条件により  
施工方法は多少変わります。  
お問合せ下さい。

※上記施工例(1)(2)はあくまでひとつの方法です。キレツの場合、完全止水は難しく、お役に立てるかはお約束出来ません。

※マホータイの施工事例、現場施工報告書は、弊社ホームページよりご覧頂けます。  
また、マホータイ専用カタログのご用意もごさいます。お電話・ホームページよりご請求下さい。

マホータイ 折原製作所 検索

<https://www.orihara.co.jp/top-mahotai/>



# マホータイ オリステープ Sセット 直管部用・漏れたままで補修

マホータイ  
シリーズ

樹脂製  
トイレタンク

便座  
サニタリー製品

パイプ製品  
給排水金具

洗浄管・直管  
洗浄管継手

M座金  
掃除口・目皿

床トラップ  
シンク用部品

トイレ用品  
スカイトイレ

排水ジョイント  
サンリールゴム



## セット内容

- ・マホータイ
- ・オリステープ(ラバーパッチ付)
- ・手袋

## 材質

- ・マホータイ : 特殊レジン含浸グラスファイバーテープ
- ・オリステープ : 仮止用合成ゴム

## 【給湯用】

給湯(50℃~80℃位)の場合は  
こちらのセットをご使用下さい。  
通常品番の末尾に“H”と  
付けると給湯用品番になります。  
(ex.MTRS 25-5H)  
φ25・φ50用を除き受注生産品です。



## マホータイ オリステープSセット

商品コード	品番	適用 パイプ径	耐圧	耐熱	内容			希望 小売価格
					マホータイ	オリステープ	手袋	
101-001-01	MTRS 25-5	φ25まで	0.5MPaまで	常温	MT-205 (5cm幅x1.5m長)	OSTS 25-5	1組	¥8,600
101-002-01	MTRS 40-5	φ40まで	0.5MPaまで	常温	MT-205 (5cm幅x1.5m長)	OSTS 40-5	1組	¥9,300
101-003-01	MTRS 50-5	φ50まで	0.5MPaまで	常温	MT-205 (5cm幅x1.5m長)	OSTS 50-5	1組	¥9,900
101-004-01	MTRS 65-5	φ65まで	0.5MPaまで	常温	MT-309 (7.5cm幅x2.7m長)	OSTS 65-5	1組	¥12,500
101-005-01	MTRS 75-5	φ75まで	0.5MPaまで	常温	MT-309 (7.5cm幅x2.7m長)	OSTS 75-5	1組	¥14,000
101-006-01	MTRS 100-5	φ100まで	0.5MPaまで	常温	MT-415 (10cm幅x4.5m長)	OSTS 100-5	1組	¥24,100
101-007-01	MTRS 125-5	φ125まで	0.5MPaまで	常温	MT-420 (10cm幅x6.0m長)	OSTS 125-5	4組	¥29,900
101-008-01	MTRS 150-5	φ150まで	0.5MPaまで	常温	MT-430 (10cm幅x9.0m長)	OSTS 150-5	4組	¥39,000
101-009-01	MTRS 200-5	φ200まで	0.5MPaまで	常温	MT-430 (10cm幅x9.0m長)	OSTS 200-5	4組	¥41,000
101-010-01	MTRS 250-5	φ250まで	0.5MPaまで	常温	MT-440 (10cm幅x12.0m長)	OSTS 250-5	4組	¥48,100

- ◆施工条件: 施工箇所直管部、傷口φ10未満のピンホール、流体は常温(50℃以下)の水、施工時圧力0.5MPa以下
- ◆施工箇所(傷口)1箇所につき、1セットご使用下さい。
- ◆大口径の配管には複数個使用し、巻き足して施工も可能です。(ex.MTRS200-5を2セット使用→φ400の配管補修が可能)
- ◆保証期限: 製造より2年

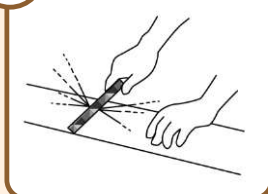
## マホータイ オリステープ Sセットの 作業手順概要

施工の際は、必ず商品添付の  
取扱説明書を読み、  
正しくご使用下さい。

施工動画は  
こちらから  
CHECK!!

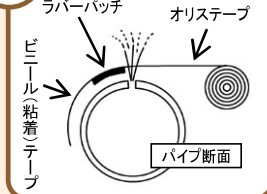


1



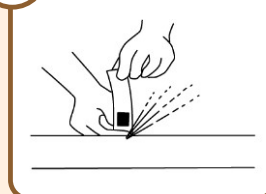
水漏れ箇所を中心に、汚れ  
を落とします。また、サビは  
ヤスリや金ブラシ等で、  
出来るだけ管の地肌が  
出るまで、削り落とします。

2



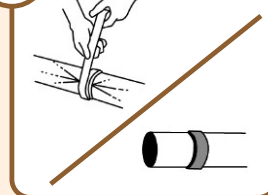
剥離紙を剥がし、内側の  
ラバーパッチを出します。  
ラバーパッチが水の  
吹き出し部に当たるよう  
位置を合わせます。

3



ラバーパッチを水漏れ箇所に  
一気に当てて、  
オリステープを巻き始めます。

4



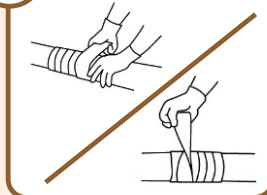
オリステープを十分に伸ばし  
ゆっくりと同じ場所に  
巻き重ねます。伸ばした  
オリステープが戻るように  
力で、最後には必ず水が  
止まります。巻き終わりに  
粘着テープで固定します。

5



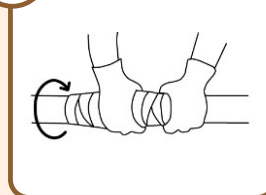
止水が出来たら、次に  
付属の手袋を着用し、  
アルミパックの中から  
マホータイを取り出します。  
用意した水に10秒程浸し、  
水を浸み渡らせます。

6



マホータイを水から取り出し、  
オリステープを包むように  
巻いていきます。  
平均的に3~4周を目安に  
緩まない程度に巻きます。  
緩みやたるみが生じた際は  
180度ねじって締め付けます。

7



巻き終わったら、巻いた  
方向に2~3分程なでつける  
ように絞り込んで下さい。  
(内部の樹脂の一体化を  
促し、強度が増します)  
この時、手袋に水をつける  
と巻きやすくなります。

※付属の手袋は、生産時期やロットにより材質が異なる場合がございます。施工には問題ございません。

※マホータイの施工事例、現場施工報告書は、弊社ホームページよりご覧頂けます。  
また、マホータイ専用カタログのご用意もございます。お電話・ホームページよりご請求下さい。

マホータイ 折原製作所

検索

<https://www.orihara.co.jp/top-mahotai/>





# マホータイ オリステープ Lセット 段差部用・漏れたままで補修



## セット内容

- ・マホータイ
- ・オリステープ
- ・オリスチール
- ・手袋

## 材質

- ・マホータイ：特殊レジン含浸グラスファイバーテープ
- ・オリステープ：仮止用合成ゴム
- ・オリスチール：2種混練式エポキシパテ(ステンレス粉入)

## 【給湯用】

給湯(50℃~80℃位)の場合はこちらのセットをご使用下さい。通常品番の末尾に“H”と付けると給湯用品番になります。(ex.MTRL 25-5H)  
φ25・φ50用を除き受注生産品です。



## マホータイ オリステープLセット

商品コード	品番	適用パイプ径	耐圧	耐熱	内容				希望小売価格
					マホータイ	オリステープ	オリスチール	手袋	
102-001-01	MTRL 25-5	φ25まで	0.5MPaまで	常温	MT-205 (5cm幅x1.5m長)	OSTL 25-5	カット片	1組	¥8,900
102-002-01	MTRL 40-5	φ40まで	0.5MPaまで	常温	MT-205 (5cm幅x1.5m長)	OSTL 40-5	カット片	1組	¥9,400
102-003-01	MTRL 50-5	φ50まで	0.5MPaまで	常温	MT-309 (7.5cm幅x2.7m長)	OSTL 50-5	カット片	1組	¥13,000
102-004-01	MTRL 65-5	φ65まで	0.5MPaまで	常温	MT-309 (7.5cm幅x2.7m長)	OSTL 65-5	カット片	1組	¥14,300
102-005-01	MTRL 75-3	φ75まで	0.3MPaまで	常温	MT-309 (7.5cm幅x2.7m長)	OSTL 75-3	カット片	1組	¥15,000
102-006-01	MTRL 75-5	φ75まで	0.5MPaまで	常温	MT-415 (10cm幅x4.5m長)	OSTL 75-5	カット片	4組	¥27,300
102-007-01	MTRL 100-1	φ100まで	0.1MPaまで	常温	MT-309 (7.5cm幅x2.7m長)	OSTL 100-1	カット片	1組	¥15,600
102-008-01	MTRL 100-5	φ100まで	0.5MPaまで	常温	MT-415 (10cm幅x4.5m長)	OSTL 100-5	カット片	4組	¥29,900
102-009-01	MTRL 125-5	φ125まで	0.5MPaまで	常温	MT-420 (10cm幅x6.0m長)	OSTL 125-5	カット片	4組	¥37,700
102-010-01	MTRL 150-5	φ150まで	0.5MPaまで	常温	MT-430 (10cm幅x9.0m長)	OSTL 150-5	カット片	4組	¥49,400
102-011-01	MTRL 200-5	φ200まで	0.5MPaまで	常温	MT-430 (10cm幅x9.0m長)	OSTL 200-5	カット片	4組	¥55,000
102-012-01	MTRL 250-5	φ250まで	0.5MPaまで	常温	MT-440 (10cm幅x12.0m長)	OSTL 250-5	カット片	4組	¥69,700

- ◆施工条件: 施工箇所段差部、傷口φ10未満のピンホール、流体は常温(50℃以下)の水、施工時圧力0.5MPa以下
- ※MTRL100-1は0.1MPa以下、MTRL75-3は0.3MPa以下が施工条件です。
- ◆施工箇所(傷口)1箇所につき、1セットご使用下さい。
- ◆大口径の配管には複数個使用し、巻き足して施工も可能です。(ex.MTRL200-5を2セット使用→φ400の配管補修が可能)
- ◆保証期限: 製造より2年

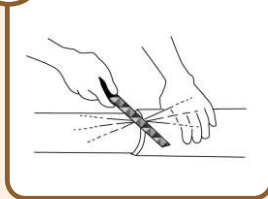
## マホータイ オリステープ Lセットの 作業手順概要

施工の際は、必ず商品添付の取扱説明書を読み、正しく使用下さい。

施工動画はこちらから CHECK!!

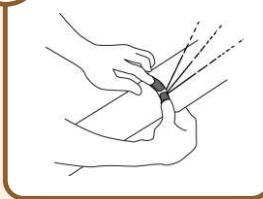


1



水漏れ箇所を中心に、汚れを落とします。また、サビはヤスリや金ブラシ等で、出来るだけ管の地肌が出るまで、削り落とします。

2



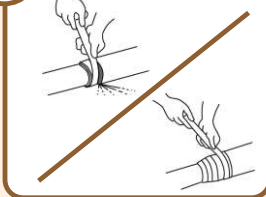
オリスチールをグレーになるまでこねて棒状に伸ばし吹き出し部に合わせ目が来るよう、段差部に一周埋め込みます。

3



オリステープの粘着テープをオリスチールのすぐ横からパイプ側で巻き始めます。ゴムテープが出たら、その場で十分に伸ばしながら2~3巻きします。

4



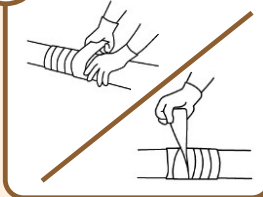
少しずつずらしながら、オリスチールの上、段差部の上へと巻き進んでいきます。はみ出るオリスチールを覆うように巻くのがコツです。巻き終わりに粘着テープで固定します。

5



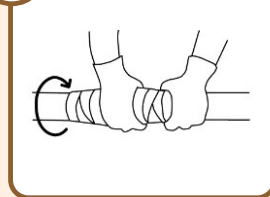
止水が出来たら、次に付属の手袋を着用し、アルミパックの中からマホータイを取り出します。用意した水に10秒程浸し、水を浸み渡させます。

6



マホータイを水から取り出し、オリステープを包むように巻いていきます。平均的に3~4周を目安に緩まない程度に巻きます。緩みやたるみが生じた際は180度ねじって締め付けます。

7



巻き終わったら、巻いた方向に2~3分程なでつけるように絞り込んで下さい。(内部の樹脂の一体化を促し、強度が増します) この時、手袋に水をつけると巻きやすくなります。

※付属の手袋は、生産時期やロットにより材質が異なる場合がございます。施工には問題ございません。

マホータイ シリーズ

樹脂製 トイレタンク

便座 サニタリー製品

パイプ製品 給排水金具

洗浄管・直管 洗浄管継手

M座金 掃除口・目皿

床トラップ シンク用部品

トイレ用品 スカイトイレ

排水ジョイント サンリールゴム

# マホータイS 直管部用・漏れを完全に止めて補修



## セット内容

- ・マホータイ
- ・ラバーパッチ
- ・手袋

## 材質

- ・マホータイ：特殊レジン含浸グラスファイバーテープ
- ・ラバーパッチ：ブチル系ゴム

## 【マホータイについて(シリーズ共通)】

- ・飲料水配管、蒸気配管(149℃以下)可能です
- ・完全硬化後は塗装可能です(水性塗料)
- ・紫外線下であっても5年以上の耐候性が有ります
- ・水中、海水でも、巻き付け可能な場合は施工可能です
- ・完全硬化後はFRPと同等の強度が有りますが、ギブスを取り外す要領で、剥がすことは可能です
- ・配管の漏洩予防、延命補強、老朽化対策に最適です



## マホータイS

商品コード	品番	適用パイプ径	内容			希望小売価格
			マホータイ	ラバーパッチ	手袋	
105-001-01	MT-205S	φ25~φ50	MT-205 (5cm幅×1.5m長)	2.5cm幅×9cm長	1組	¥6,800
105-002-01	MT-309S	φ50~φ75	MT-309 (7.5cm幅×2.7m長)	2.5cm幅×12cm長	1組	¥9,800
105-003-01	MT-415S	φ75~φ125	MT-415 (10cm幅×4.5m長)	2.5cm幅×15cm長	1組	¥18,600
105-004-01	MT-420S	φ100~φ150	MT-420 (10cm幅×6.0m長)	2.5cm幅×20cm長	4組	¥26,000
105-005-01	MT-430S	φ125~φ200	MT-430 (10cm幅×9.0m長)	2.5cm幅×40cm長	4組	¥35,100
105-006-01	MT-440S	φ150~φ250	MT-440 (10cm幅×12.0m長)	2.5cm幅×60cm長	4組	¥40,300
105-007-01	MT-450S	φ200~φ300	MT-450 (10cm幅×15.0m長)	2.5cm幅×1m長	4組	¥49,400

- ◆施工条件: 施工箇所直管部、傷口φ10未満のピンホール、流体は常温(50℃以下)の水 ※水以外の場合、基本的にはオリスチールを下地材として別途ご用意下さい。薬品の場合はお問合せ下さい。
- ◆施工箇所(傷口)1箇所につき、1セットご使用下さい。
- ◆大口径の配管には複数個使用し、巻き足して施工も可能です。(ex.MT-450Sを2セット使用→φ600までの配管補修が可能)
- ◆保証期限: 製造より2年

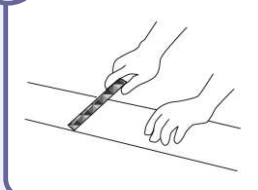
## マホータイSの作業手順概要

施工の際は、必ず商品添付の取扱説明書を読み、正しくご使用下さい。



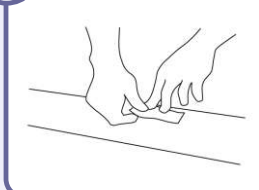
施工動画はこちらからCHECK!!

1



補修箇所を中心に、汚れを落とします。また、サビはヤスリや金ブラシ等で、出来るだけ管の地肌が出るまで、削り落とします。

2



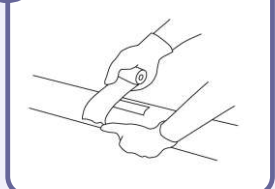
ラバーパッチの剥離紙をはがし、傷の部分にしっかりと貼り付けます。

3



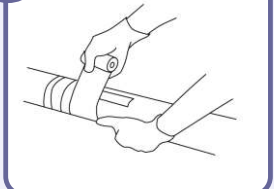
付属の手袋を着用し、アルミパックの中からマホータイを取り出します。用意した水に10秒程浸し、水を浸み渡させます。

4



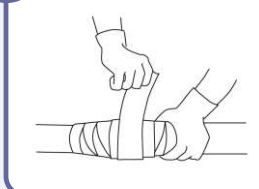
マホータイを巻き始めます。

5



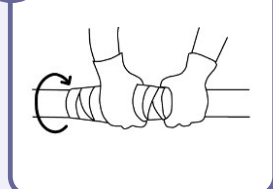
補修箇所から巻き始め、1cm程ずつずらして緩まない程度の力で巻き重ねていきます。

6



全体に3~4周を目安に破損箇所には6周以上巻いて下さい。緩み、たるみが生じた際はその都度180度ひねって締め付けます。

7



巻いた方向に2~3分程なでつけるように絞り込んで下さい。(内部の樹脂の一体化を促し、強度が増します)この時、手袋に水をつけるのと巻きやすくなります。

※付属の手袋は、生産時期やロットにより材質が異なる場合がございます。施工には問題ございません。

※マホータイの施工事例、現場施工報告書は、弊社ホームページよりご覧頂けます。また、マホータイ専用カタログのご用意もご用意。お電話・ホームページよりご請求下さい。

マホータイ 折原製作所 検索 <https://www.ori-hara.co.jp/top-mahotai/>



マホータイシリーズ

樹脂製トイレタンク

便座サニタリー製品

パイプ製品 給排水金具

洗浄管・直管 洗浄管継手

M座金 掃除口・目皿

床トラップ シンク用部品

トイレ用品 スカイトイレ

排水ジョイント サンリールゴム





### セット内容

- ・マホータイ
- ・オリシール
- ・手袋

### 材質

- ・マホータイ：特殊レジン含浸グラスファイバーテープ
- ・オリシール：2液混合式エポキシレジン

## マホータイMTPセット

商品コード	品番	適用パイプ径	内容			希望小売価格
			マホータイ	オリシール	手袋	
106-001-01	MTP-205	φ25～φ50	MT-205 (5cm幅x1.5m長)	2液混合式エポキシレジン 56g	2組	¥12,800
106-002-01	MTP-309	φ50～φ75	MT-309 (7.5cm幅x2.7m長)	2液混合式エポキシレジン 56g	2組	¥15,600
106-003-01	MTP-415	φ75～φ125	MT-415 (10cm幅x4.5m長)	2液混合式エポキシレジン 56g	2組	¥24,700

- ◆施工条件：施工箇所段差部（水平方向・上側）、傷口φ10未満のピンホール、流体は常温（50℃以下）の水
- ◆施工箇所（傷口）1箇所につき、1セットご使用下さい。
- ◆保証期限：製造より6ヶ月（同梱のマホータイ本体の保証期限は2年です）
- ※MTPセットはオリシールの保証期限の関係から、製品の保証期限を製造より6ヶ月とさせて頂いております。
- ※大口径の場合、お問い合わせ下さい。

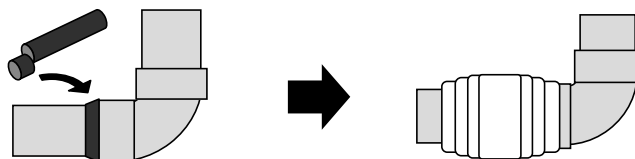
### マホータイMTPセットの作業手順概要

施工の際は、必ず商品添付の取扱説明書を読み、正しくご使用下さい。

- 補修箇所を中心に、汚れを落とします。また、サビはヤスリ等で削り落とします。管の下へ新聞紙等を予め敷いて下さい。
- まず、オリシールを取り出し、両端を持ち、強く引くと中間に止めてあるクリップピンが外れます。
- テーブル等の角を利用してパック内の樹脂2液を、均一の白濁色になるまでよく混ぜ合わせます。
- 付属の手袋を着用し、オリシールの片端をカッター等で切り、補修箇所にたっぷり塗って下さい。（下に垂れても塗り続けて下さい。）
- アルミパックを開封し、中からマホータイを取り出します。用意した水に10秒程浸し、水を浸み渡させます。
- 全体に3～4周を目安に破損箇所には6周以上巻いて下さい。緩み、たるみが生じた際はその都度180度ひねって締め付けます。
- 巻いた方向に2～3分程なでつけるように絞り込んで下さい。（内部の樹脂の一体化を促し、強度が増します）この時、手袋に水をつけると巻きやすくなります。

※下地のオリシールは液状の為、傷口がパイプ下側の場合、縦配管には適しません。その場合は、オリスチールとマホータイSの組み合わせで施工して頂きます。（右図参照）

※オリスチール、マホータイSともに、品番が各種ございます。ご使用のパイプ径や、現場の状況に合わせてお選び下さい。



- ①補修箇所周辺の汚れ、サビを落とします。
- ②オリスチールを必要な量だけカットし、均一なグレー色になるまで1～2分練ります。
- ③補修箇所及び段差部分にオリスチールを一周充填し、段差を埋めてただらかにします。
- ④オリスチールが固まる前（柔らかいうち）に、マホータイを巻いて下さい。（マホータイの巻き方は上記参照）

※付属の手袋は、生産時期やロットにより材質が異なる場合がございます。施工には問題ございません。

マホータイシリーズ

樹脂製トイレタンク

便座サニタリー製品

パイプ製品 給排水金具

洗浄管・直管 洗浄管継手

M座金 掃除口・目皿

床トラップ シンク用部品

トイレ用品 スカイトイレ

排水ジョイント サンリールゴム

# オプション製品・その他

## オリスチール

2種混練式エポキシパテ（ステンレス粉入）



### オリスチール

商品コード	品番	仕様	希望小売価格
107-001-01	OS-901	工業用タイプ（2種混練のスティックタイプ）	¥8,600
107-002-01	OS-902	普及用タイプ（2種混練のスティックタイプ）	¥5,900

OS-901の方が、OS-902よりもステンレス粉の含有量が多く、強度があります。段差部や表面の凹凸・肉の薄い箇所を埋め、マホータイの下地材として使用します。直径約20x180mm（約120g）耐熱温度は約149℃（常時使用）  
◆保証期限：製造から2年

## オリボンド

2種混合式エポキシレジン ガラスマット入り(手袋付)



※漏れたままの施工不可

### オリボンド

※販売休止中です

商品コード	品番	内容		希望小売価格
		ガラスマット	手袋	
108-001-01	OB-212	5cm幅x30cm長	1組	¥5,100
108-002-01	OB-406	10cm幅x15cm長	1組	¥5,100

平面やコーナー部へのFRP補修も可能です。（1枚貼ると1プライ相当です）耐熱温度は約50℃（完全硬化後）オリスチールとの併用をおすすめします。  
◆保証期限：製造から6ヶ月

## ステンメッシュセット

大きい傷穴の補修用補助部品 オリスチール、手袋付



### ステンメッシュセット

商品コード	品番	内容			希望小売価格
		ステンメッシュ	オリスチール	手袋	
109-001-01	STM-1	10cm幅x8cm長	13cm長x1本	1組	¥6,500
109-002-01	STM-2	16cm幅x14cm長	18cm長x2本	2組	¥17,200

別途マホータイS(別売)が必要です。直管部用ですので段差部には不向きです。  
◆保証期限：製造から2年

## ブチル・ロール

傷口がキレツの場合等の補修用補助部品 シート状ブチル系ゴム



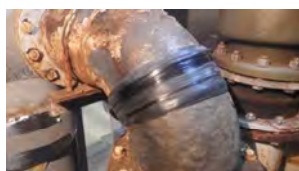
### ブチル・ロール

商品コード	品番	仕様	希望小売価格
110-002-01	BR2-100-10	2t厚x10cm幅x10m長	¥9,000

マホータイSに同梱のラバーパッチと同じ素材です。（1m単位にて出荷可能）幅広長尺なので、キレツや広範囲の補修や補強の際、マホータイの下地材として使用します。耐熱温度は約50℃（常時使用）



埋めるオリスチール



止めるオリスチール



塞ぐブチルロール  
（幅広長尺のラバーパッチ）



固めるマホータイ

## オリコーク

弾性を要求される隙間のジョイントシール



### オリコーク

商品コード	品番	仕様	希望小売価格
111-002-01	OC-1	色：銀色 内容量：380g	¥980

耐候、防水、防カビ、気密性に優れた、非硬化タイプのブチルゴム系シーリング・コーキング材。屋外での使用に最適です。（マホータイシリーズとの併用はしません。）

※付属の手袋は、生産時期やロットにより材質が異なる場合がございます。施工には問題ございません。

マホータイシリーズ

樹脂製トイレタンク

便座サニタリー製品

パイプ製品給排水金具

洗浄管・直管洗浄管継手

M座金掃除口・目皿

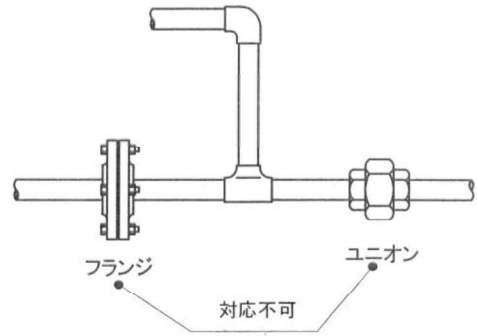
床トラップシンク用部品

トイレ用品スカイトイレ

排水ジョイントサンリールゴム

## 対応可能範囲表(形状)

対応可	施工時 止水不可	パイプ直管部・継手段差部 ソケット・エルボ・チーズ・クロス等
	施工時 止水可	ジャバラ・フレキ等の凹凸の激しいもの
状況により 対応可	施工時 止水可	フランジ・ユニオン等の 複雑な形状のもの
	施工時 止水不可	ジャバラ・フレキ等の凹凸の激しいもの
対応不可	施工時 止水不可	フランジ・ユニオン等の 複雑な形状のもの



※あくまでもこの表は「形状」を主として考えております。最終的な可・不可は、流体・圧力・状況等も影響して参ります。また、この表で「対応不可」となっているものでも実際の現場でお役に立たせて頂いたケースもございます。

## 機械的特性(抜粋)

	マホータイ	オリスチール	ブチルロール(ラバーパッチ)
成分	ガラス繊維・ポリウレタン系樹脂	エポキシ	未加硫ブチル
硬化時間(周囲温度20℃)	約30分	約30分	
耐熱温度	210℃	149℃	約50℃
耐寒温度	-20℃		
耐アルカリ性(苛性ソーダ20%)	○	×	○
耐酸性(塩酸10%)	○	○	○
耐油性(ガソリン・白灯油)	○	○	×

※この表に記載の耐薬品結果はあくまでも抜粋です。薬品の種類、濃度によって使用の可否は異なりますので、必ずお問い合わせ下さい。  
 ※この表に記載のない薬品につきましては、弊社ホームページにて資料をご覧頂けます。  
 ※マホータイシリーズの『水道法 試験報告書』のデータは、弊社ホームページの各種試験結果よりご覧頂けます。

## 水以外の漏れを補修するには...

エア (直管部・段差部)	オリスチール+マホータイS オリスチール+マホータイMTPセット <b>噴出したままの補修も可能</b>
ガス (直管部・段差部)	オリスチール+マホータイS <b>マホータイ・オリステープLセット</b>
薬品 (直管部・段差部)	オリスチール+マホータイS <b>噴出したままの補修も可能</b>
蒸気 (直管部・段差部)	オリスチール+マホータイS
油 (直管部・段差部)	オリスチール+マホータイS <b>マホータイ・オリステープLセット</b>

...漏れを完全に止めて施工の場合

...噴出したまま施工の場合

※補修箇所形状、流体、圧力、その他、破損状況によって適用が異なります。必ずお問い合わせ下さい。

※流体がエアやガスで噴出したままの場合、圧力0.5MPaまでの施工は困難です。また、流体が重油の場合、C重油にはご使用頂けません。

## 施工事例



工場の新設薬品配管へ、継手部漏れ予防の為の補強現場



大口径(φ600)の水管橋エルボ部の補修・補強現場



マホータイ  
シリーズ

樹脂製  
トイレタンク

便座  
サンタリー製品

パイプ製品  
給排水金具

洗浄管・直管  
洗淨管継手

M座金  
掃除口・目皿

床トラップ  
シンク用部品

トイレ用品  
スカイトイレ

排水ジョイント  
サンリールゴム



# すみ付ロータンク

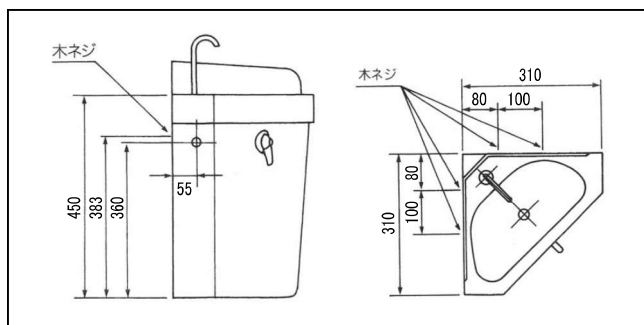
樹脂製なので、陶器に比べて軽く、取り扱いが楽で施工しやすいです。  
割れたり壊れたりしにくく、施工性・耐久性に優れています。

管材商品(タンク類・フランジ類)の各種PDF図面は  
弊社公式Webサイト <https://www.orihara.co.jp>  
TOPページよりダウンロード可能です。



防露性  
低発泡樹脂製

- <付属品>  
①内部金具  
ボールタップ  
手洗管(手洗付のみ)  
サイホン(フロートバルブ付)  
②アングル止水栓(D型又はF型)  
③洗浄管(組バンド管)  
④紙巻器 ⑤スパット  
⑥ハンドルセット  
⑦タンク取付ビスセット



## マークリンロータンク(手洗付)+ 内部金具

商品コード	仕様		希望小売価格	
201-001-01	32	白(W)	D型	¥34,000
201-002-01			F型	¥35,000
201-003-01		アイボリー(I)	D型	¥34,000
201-004-01			F型	¥35,000
201-101-01	38	白(W)	D型	¥37,000
201-102-01			F型	¥38,000
201-103-01		アイボリー(I)	D型	¥37,000
201-104-01			F型	¥38,000

## マークリンロータンク(手洗ナシ)+ 内部金具

商品コード	仕様		希望小売価格	
202-001-01	32	白(W)	D型	¥33,500
202-002-01			F型	¥34,500
202-003-01		アイボリー(I)	D型	¥33,500
202-004-01			F型	¥34,500
202-101-01	38	白(W)	D型	¥36,500
202-102-01			F型	¥37,500
202-103-01		アイボリー(I)	D型	¥36,500
202-104-01			F型	¥37,500

## マークリンロータンク用部品

商品コード	商品名・品番・規格	希望小売価格
209-001-01	ボールタップ手洗付 マークリン・密結用	
210-001-01	ボールタップ手洗ナシ マークリン・密結・平付用	
211-001-01	フロートバルブ マークリン用	
212-001-01	サイフォン マークリン用32	
212-101-01	サイフォン マークリン用38	
213-001-01	ハンドルセット マークリン用	
214-001-01	タンク取付ビスセット マークリン用	
215-001-01	手洗管セット マークリン・密結用	
216-001-01	便器用スパット32 金属製 T82C32型	
216-101-01	便器用スパット38 樹脂製	

材質: ポリプロピレン(防露性低発泡樹脂製)  
重量: 3.2kg(金具含まず)  
容量: 13L  
給水は左右兼用です。  
すみ付ロータンク本体はマークリンロータンク、  
グランドマーブル共に同型・同素材です。

※便器用スパット38 金属製 T82C38型も  
別途ご用意がございます。(オープン価格)

※マークリンロータンク(手洗付/手洗なし)の  
『紙巻器・スパット無し』仕様は販売終了致しました。  
(2022年6月)

## グランドマーブル(手洗付のみ) +TOTO製内部金具

商品コード	仕様		希望小売価格	
217-001-01	32	白(W)	D型	¥38,000
217-002-01			F型	¥38,000
217-003-01		アイボリー(I)	D型	¥38,000
217-004-01			F型	¥38,000
217-101-01	38	白(W)	D型	¥40,000
217-102-01			F型	¥40,000
217-103-01		アイボリー(I)	D型	¥40,000
217-104-01			F型	¥40,000

※グランドマーブルにはTOTO製内部金具が同梱されております。  
TOTO製内部金具(部品)のみの出荷は行っておりません。



防露性  
低発泡樹脂製

- <付属品>  
①TOTO製内部金具  
ボールタップ  
手洗管  
サイホン(フロートバルブ付)  
②アングル止水栓(D型又はF型)  
③洗浄管(組バンド管)  
④ハンドルセット(TOTOロゴ入り)  
⑤タンク取付ビスセット

※希望小売価格欄が空欄のものは、オープン価格となります。  
※マークリンロータンク用本体(フタ付・内部金具ナシ)、フタのみをご希望の場合はお問合せ下さい。



# 平付ロータンク・密結形ロータンク



ユニットバスに  
最適です！

- ＜付属品＞  
①内部金具  
ボールタップ  
サイホン(フロートバルブ付)  
②アングル止水栓(D型又はF型)  
③洗浄管(組ベンド管)  
④紙巻器 ⑤スパット  
⑥ハンドルセット  
⑦タンク取付バックハンガーセット

※給水と排水の穴は左右逆となります。(写真は左給水・右排水)

※平付ロータンクの『紙巻器・スパット無し』仕様は販売終了致しました。(2022年6月)

## 平付ロータンク(手洗ナシのみ) + 内部金具

商品コード	仕様		希望小売価格
227-001-01	32	D型	左給水 ¥30,000
227-002-01			右給水 ¥30,000
227-003-01		F型	左給水 ¥30,000
227-004-01			右給水 ¥30,000
227-101-01	38	D型	左給水 ¥32,000
227-102-01			右給水 ¥32,000
227-103-01		F型	左給水 ¥32,000
227-104-01			右給水 ¥32,000

色:アイボリーのみ 重量:2.3kg(金具含まず)  
材質:ポリプロピレン 容量:12L(洗浄水量10L)

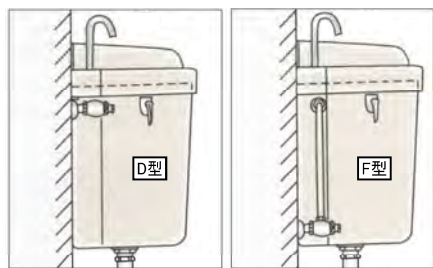
※便器用スパット38 金属製 T82C38型も別途ご用意がございます。(オープン価格)

## 平付ロータンク用部品

商品コード	商品名・品番・規格	希望小売価格
210-001-01	ボールタップ手洗ナシ マークリン・密結・平付用	
231-001-01	フロートバルブ 平付用	
232-001-01	サイフォン 平付用32	
232-101-01	サイフォン 平付用38	
233-003-01	ハンドルセット 平付用	
234-004-01	タンク取付バックハンガーセット 平付用	
216-001-01	便器用スパット32 金属製 T82C32型	
216-101-01	便器用スパット38 樹脂製	

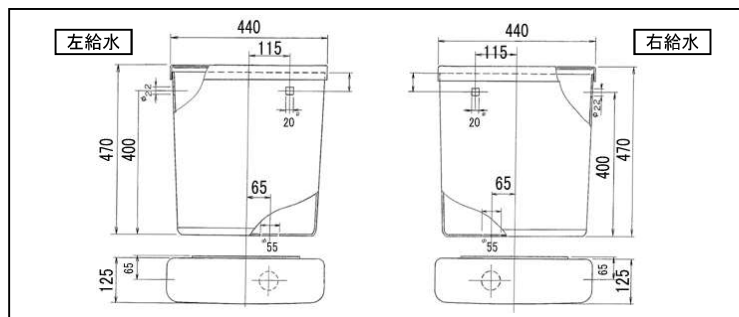
### 資料:D型・F型について

D型・F型については、  
すみ付ロータンク・平付ロータンク共通です。



壁給水からロータンクへの接続方法により  
D型とF型に分かれます。

D型は、アングル止水栓とツバ付直管を用いて、  
ロータンク給水穴の真横で配管します。  
F型は、アングル止水栓と給水ベンド管(F管)を用いて、  
ロータンク下部位置からロータンク給水穴へ  
立ち上げて配管します。



## 密結形ロータンク + 内部金具

商品コード	仕様	希望小売価格
218-001-01	密結形ロータンク + 内部金具セット	手洗付 ¥28,000
219-001-01		手洗ナシ ¥26,000

色:アイボリーのみ 重量:約3.0kg(手洗いナシ/金具含まず)

材質:ポリプロピレン

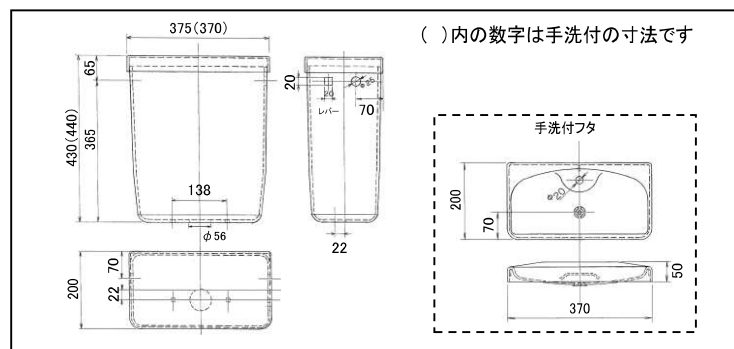
容量:12L

レバーは右のみとなります。給水は左右兼用です。(穴うめ栓付)



- ＜付属品＞  
①内部金具  
ボールタップ  
手洗管(手洗付のみ)  
サイホン(フロートバルブ付)  
密結ボルト、密結パッキン  
②ハンドルセット

※受注生産品です。  
※アングル止水栓は含まれません。  
※洗浄管で接続するタイプではありません。



※希望小売価格欄が空欄のものは、オープン価格となります。

※平付ロータンク用本体(フタナシ・内部金具ナシ)、密結形ロータンク用本体(フタ付)、各フタのみをご希望の場合はお問合せ下さい。

マホータイ  
シリーズ

樹脂製  
トイレタンク

便座  
サンタリー製品

パイプ製品  
給排水金具

洗浄管・直管  
洗浄管継手

M座金  
掃除口・目皿

床トラップ  
シンク用部品

トイレ用品  
スカイトイレ

排水ジョイント  
サンリールゴム

# ハイタンク・ハイタンク用部品

マホータイ  
シリーズ

樹脂製  
トイレタンク

便座  
サニタリー製品

パイプ製品  
給排水金具

洗浄管・直管  
洗浄管継手

M座金  
掃除口・目皿

床トラップ  
シンク用部品

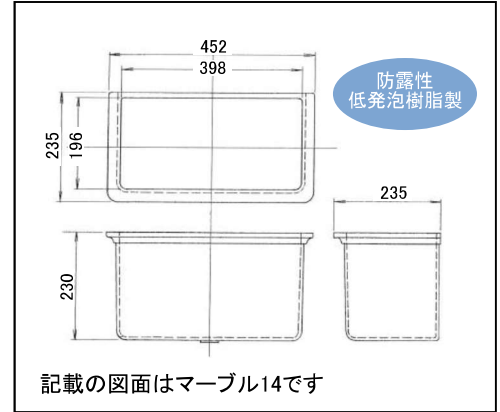
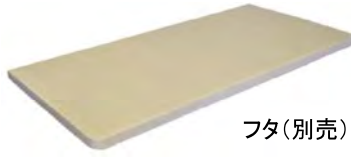
トイレ用品  
スカイトイレ

排水ジョイント  
サンリールゴム

本体



フタ(別売)



〈付属品〉

- ①壁に固定する為の背板(ワク)
- ②止金具・ビスセット

※フタ及び 各種部品は別売となります。

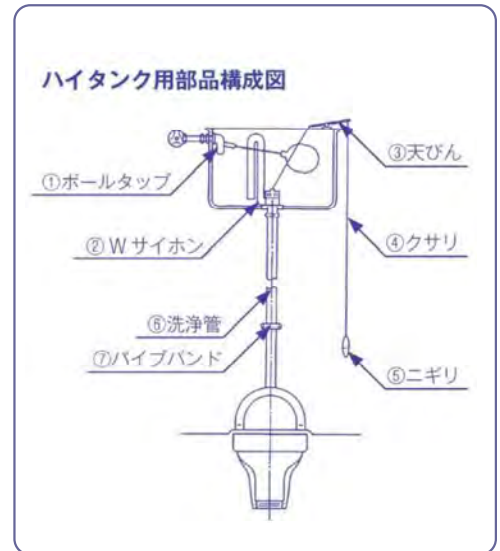
## マーブルハイタンク

商品コード	商品名・品番・規格	希望小売価格
235-001-01	マーブル14 パールアイボリー (ハイタンク本体)	¥9,800
235-002-01	マーブル23 パールアイボリー (ハイタンク本体)	¥13,600
236-001-01	マーブル14 フタ W	
236-002-01	マーブル23 フタ W	
237-001-01	ハイタンク止金具 (1セット2個入)	
238-001-01	マーブル14 ワク パールI	

色:(本体)パールアイボリー/(フタ)ホワイト  
材質:(本体)ポリエチレン(防露性低発泡樹脂製)  
(フタ)木製  
容量:マーブル14・・・14L(洗浄水量8L)  
マーブル23・・・23L(洗浄水量16L)  
※ハイタンク本体は湯水兼用です(約50℃まで)

## マーブルハイタンク用部品

商品コード	商品名・品番・規格	希望小売価格
239-001-01	① ハイタンク用 単式 ボールタップ ポリ玉付 13	
240-001-01		
244-001-01	② ハイタンク用 Wサイフォン 32	
241-001-01	③ ハイタンク用 天びん	
242-001-01	④ ハイタンク用 クサリ (1200L)	
243-001-01	⑤ ハイタンク用 にぎり	
512-001-01	⑥ 洗浄管 32x65Rx1810L 標準	
513-007-01	⑦ パイプバンド T型 頭 32	
514-003-01		パイプバンド T型 棒 60L
517-001-01		パイプバンド T型 台座セット



※止金具はマーブル14/23本体に同梱されております。別途必要な場合のみご購入下さい。

その際にはマーブル14用/23用をご指定下さい。価格はいずれも同一となります。

※マーブル14/23本体にはワク(背板)が同梱されております。別途必要な場合のみご購入下さい。

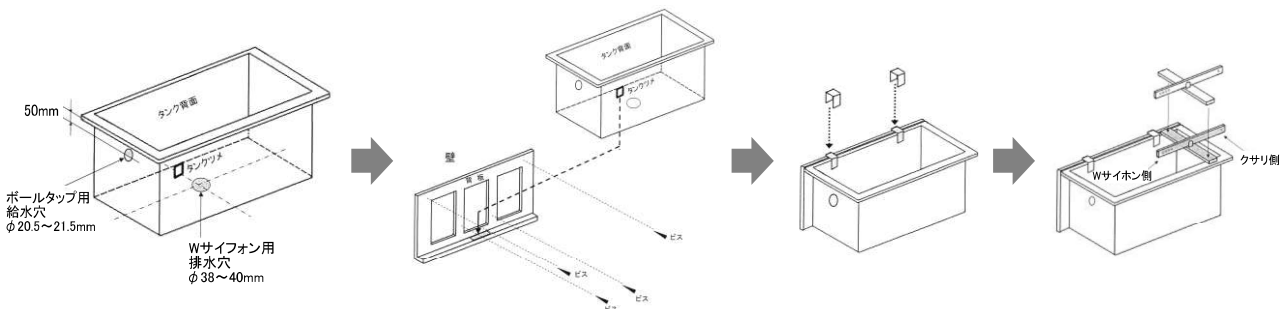
マーブル23ワク(背板:木製)単品でのご用意も可能です。お問合せ下さい。

※フタは必ずしも必要ではありませんが、フタを使用する際には現場での穴あけ等の加工が必要となります。

※ハイタンク本体には給排水の穴は開いておりませんので、本商品を取り付ける位置に合わせて加工を行って下さい。

※①は単式かセミWのいずれかをご指定下さい。

### 資料:ハイタンク設置概要(マーブル14)



ハイタンク本体には穴が開いていません。  
給水栓や便器等の位置に合わせて開けて下さい。  
(木に穴を開ける要領とほぼ同じです。)

ハイタンク取付位置に合わせて  
背板を壁面にビスで固定します。  
その後、タンクツメを引っ掛けます。

背板とハイタンク背面を  
金具で挟み込んで固定します。

天びんは、ハイタンク上部の  
フチにビス止めて下さい。

※希望小売価格欄が空欄のものは、オープン価格となります。

# 普通便座・暖房便座・エチケットーン

管材商品(便座類・ペーパーマホルダー)の各種PDF図面は弊社公式Webサイト <https://www.oriyara.co.jp> TOPページよりダウンロード可能です。



前割 普通便座  
OT-110 (W/I/SC1)



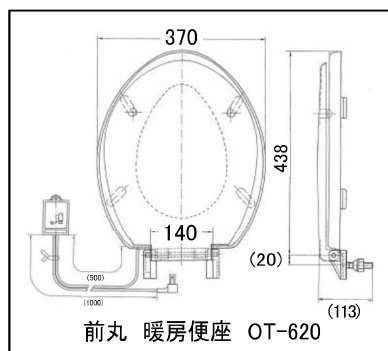
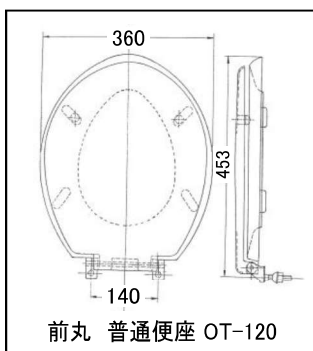
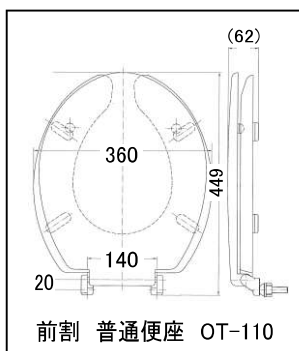
前丸 普通便座  
OT-120 (W/SC1)  
※I(アイボリー)は生産中止



前割 シングル便座  
OTS-110 (W/I/SC1)



前丸 暖房便座  
OT-620 (W/SC1)  
【※販売終了】



## 普通便座・シングル便座

商品コード	商品名・品番・規格	希望小売価格
252-001-01	前割 普通便座	OT-110 W ¥6,000
252-002-01		OT-110 I ¥6,000
252-003-01		OT-110 SC1 ¥6,000
253-001-01	フタ 前割 普通便座用	OT-110 W 用
254-001-01	前割 シングル便座 (フタなし)	OTS-110 W ¥6,300
254-002-01		OTS-110 I ¥6,300
254-003-01		OTS-110 SC1 ¥6,300
255-001-01	前丸 普通便座	OT-120 W ¥6,200
<del>255-002-01</del>		<del>OT-120 I</del> 【※生産中止】
255-003-01		OT-120 SC1 ¥6,200

カラー:W(ホホワイト)/I(アイボリー)/SC1(パステルアイボリー)  
材質:ポリプロピレン

## 暖房便座【※販売終了】

商品コード	商品名・品番・規格	希望小売価格
256-001-01	前丸 暖房便座	OT-620 W 【※販売終了】
256-002-01		OT-620 SC1 【※販売終了】

カラー:W(ホホワイト)/SC1(パステルアイボリー)  
材質:ABS樹脂  
仕様:壁掛スイッチタイプ  
温度調整方式:強・弱 2段切替式

## 便座用部品(普通便座・シングル便座用)

商品コード	商品名・品番・規格	希望小売価格
257-001-01	便座取付具 (ポストヒンジ)	W
257-002-01		I
257-003-01		SC1

トイレの気になる音をガードし、節水効果で経費削減。



エチケットーン マークII  
押しボタンタイプ



エチケットーン マークII  
センサータイプ

## エチケットーン マークII (洗浄水流音発生器)

商品コード	商品名・品番・規格	希望小売価格
259-001-01	OT-300AC (AC100V)	押しボタン式 ¥15,500
259-002-01		
259-101-01	OT-301AC (AC100V)	センサー式 ¥21,000
259-102-01		

カラー:アイボリー  
電源:乾電池式・・・単2電池×4本(アルカリ電池使用で約6ヶ月目安)  
AC式・・・AC100V直結  
音声発生時間:約20秒  
音量:75dB~95dB(本体内蔵ボリュームによる調整可能)

センサー:光センサー方式(ハンド近接感知センサー)  
(手を近づけるとセンサーが感知し、水流音が流れます。)

※希望小売価格欄が空欄のものは、オープン価格となります。

マホータイ  
シリーズ

樹脂製  
トイレタンク

便座  
サンタリー製品

パイプ製品  
給排水金具

洗浄管・直管  
洗浄管継手

M座金  
掃除口・目皿

床トラップ  
シンク用部品

トイレ用品  
スカイトイレ

排水ジョイント  
サンリールゴム



# サクシオンポンプ・ペーパーマホルダー

強力な排出力・吸引力で排水パイプの詰まりをすぐ解消。

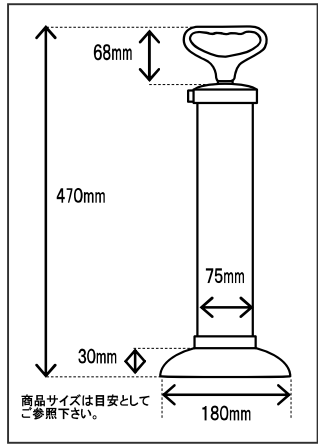


OPM-501G (グリーン)

OPM-501P (ピンク)

■ご使用方法■

詰まったパイプにOPM-501G/Pのゴム部をしっかりと押し付け、ゆっくりとレバーを上下に数回動かして下さい。この時、強力な排出力・吸引力が生じ、詰まっているものを揺り動かし、流し去ります。力はほとんど必要としません。形もスマートです。



## サクシオンポンプ(真空吸引ポンプ)

ネット注文OK!

商品コード	商品名・品番・規格	希望小売価格
260-001-01	OPM-501P(ピンク)	¥6,100
260-002-01	OPM-501G(グリーン)	¥6,100

片手で楽に切り取れる紙巻器です。



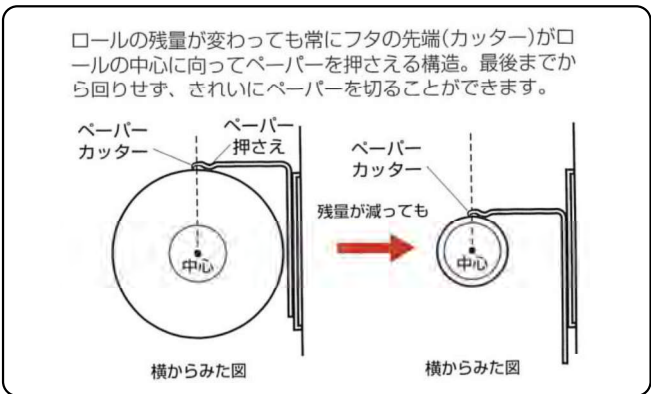
スタンダードタイプ OP-126E SC1 (天面には紙送り用の穴が開いています。)

ネット注文OK!

## ペーパーマホルダー

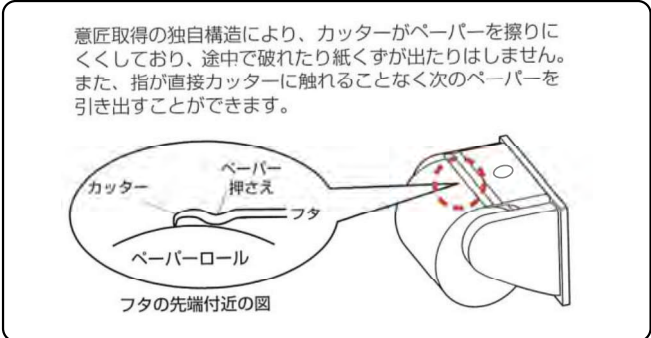
商品コード	商品名・品番・規格	希望小売価格
258-002-01	スタンダードタイプ OP-126E SC1	¥1,800
258-003-01	2連式 OP-127 SC1	¥3,800

材質:(本体)ABS樹脂/(フタ)ポリプロピレン  
 取付方法:ビス(3本)と両面テープ付(2連式はビス6本入り)  
 ロールの着脱はワンタッチ式です。  
 スタンダードタイプは紙パッケージ入です。



2連式 OP-127 SC1 (予備のペーパーも備えられます。)

垂直に上下するカッターの付いた押しさえが構造のポイントです。引き出す時にカバーが跳ね上がらず、とても静かです。



ネット注文OK!

このマークの付いた商品は、一般のご家庭向けにも販売しております。弊社ホームページの専用ご注文フォームより承ります。

※希望小売価格欄が空欄のものは、オープン価格となります。

マホータイシリーズ  
 樹脂製トイレタンク  
 便座サニタリー製品  
 パイプ製品 給排水金具  
 洗浄管・直管 洗浄管継手  
 M座金 掃除口・目皿  
 床トラップ シンク用部品  
 トイレ用品 スカイトイレ  
 排水ジョイント サンリールゴム

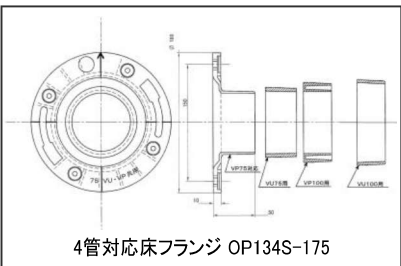
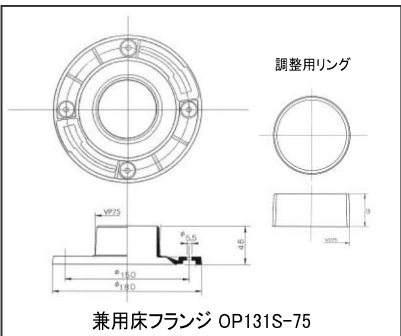
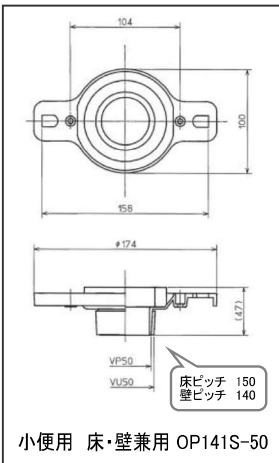
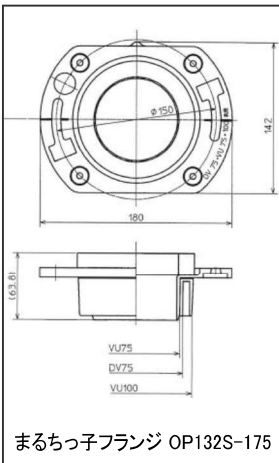
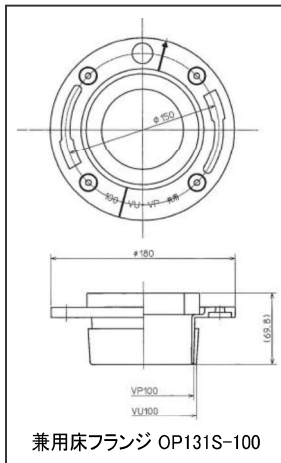


# 床フランジ・ガスケット・Oriフレキチューブ

## 床フランジ(洋便器用・小便器用)・ガスケット



商品コード	商品名・品番・規格		希望小売価格	
245-001-01	洋便器用 床フランジ	OP131S-100	VUVP100	¥2,300
245-002-01		OP131S-75	VUVP75	¥2,300
245-003-01	まるちっ子	OP132S-175	VU75・VU100	¥2,600
245-004-01	4管対応	OP134S-175	VUVP75・VUVP100	¥2,800
246-001-01	洋便 床フランジ用	ガスケット		
<del>247-001-01</del>		ボルトセットS 38L	標準38L	
247-002-01		<del>ボルトセットS 50L</del>	<del>長尺50L</del>	【※販売終了】
248-001-01		VU&VP リング 100	OP134S-175用 2個組	
<del>248-002-01</del>		<del>VU リング 100</del>	<del>OP131S-100用</del>	【※販売終了】
249-001-01	小便器用フランジ	壁・床兼用 OP141S-50	VUVP50	¥1,600
250-001-01	小便 フランジ用	ガスケット		
251-001-01		ボルトセット		



洋便器用床フランジはステンレスボルト(Tビス2本、ネジ4本)付きです。  
4管対応床フランジ(OP134S-175)には、調整用リングが3個付属されています。

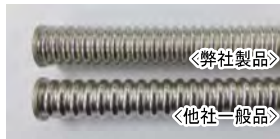
※248-002-01の「VU リング 100」(OP131S-100用)は2019年12月販売終了致しました。  
248-001-01の「VU&VP リング 100」のVU用を、OP131S-100にも代替使用可能です。

【※廃番】印の製品は、在庫が無くなり次第販売終了となります。



※販売終了

他社一般品との比較



◆一般的なフレキと比較して、山のピッチが細かくほぼ90度まで曲げることが出来ます。  
※根本付近を無理に曲げると水漏れ、破損・折損の原因になります。



### Ori フレキチューブ用 袋ナット・パッキン

商品コード	商品名・品番・規格	希望小売価格
263-001-01	T型パッキン 13	
264-001-01	袋ナット・T型パッキンセット 13	

材質：(T型パッキン)EPDM/(袋ナット)真鍮(メッキあり)  
※袋ナット・T型パッキンセットは各1個入です。

### Ori フレキチューブ

商品コード	商品名・品番・規格	希望小売価格
261-001-01	13x100L	
261-002-01	13x150L	
261-003-01	13x200L	
261-004-01	13x250L	
261-005-01	13x300L	
261-006-01	13x350L	
261-007-01	13x400L	
261-008-01	13x450L	
261-009-01	13x500L	
261-010-01	13x600L	
261-011-01	13x700L	
261-012-01	13x800L	
261-013-01	13x900L	
261-014-01	13x1000L	
262-001-01	ツバ無 長尺13x10m	

材質：SUS304/16T  
袋ナット・T型パッキン 各2個付属  
※長尺13x10m には袋ナット・T型パッキンは  
付属していません。

※希望小売価格欄が空欄のものは、オープン価格となります。

マホータイ  
シリーズ

樹脂製  
トイレタンク

便座  
サンタリー製品

パイプ製品  
給排水金具

洗浄管・直管  
洗浄管継手

M座金  
掃除口・目皿

床トラップ  
シンク用部品

トイレ用品  
スカイトイレ

排水ジョイント  
サンリールゴム

# 水栓用ノズル（ナット・パッキン別売）

自在水栓用ノズル



TOTO該当品番  
【整流板付】  
T30AR13/T30AR20  
【ネジ付】  
T130AR13/T130AR20

横自在水栓用ノズル



TOTO該当品番  
【整流板付】  
T31S13/T31S20  
【ネジ付】  
T131S13/T131S20

立自在水栓用ノズル



TOTO該当品番  
【整流板付】  
T36S13/T36S20  
【ネジ付】  
T136S13/T136S20

材質：真鍮（メッキあり）  
※各水栓用ノズルにナット・パッキンは付属していません。（別売です）  
※泡沫金具は別売です。

## 自在水栓用ノズル（整流板付）

商品コード	品番・規格	希望小売価格
301-001-01	13x100L	
301-002-01	13x120L	
301-003-01	13x170L 標準	
301-004-01	13x200L	
301-005-01	13x220L	
301-006-01	13x250L	
301-007-01	13x300L	
301-008-01	13x350L	
301-009-01	13x400L	
301-010-01	13x450L	
301-011-01	13x500L	
301-101-01	20x120L	
301-102-01	20x170L 標準	
301-103-01	20x200L	
301-104-01	20x220L	
301-105-01	20x250L	
301-106-01	20x300L	
301-107-01	20x350L	
301-108-01	20x400L	

## 横自在水栓用ノズル（整流板付）

商品コード	品番・規格	希望小売価格
303-001-01	13x100L	
303-002-01	13x120L	
303-003-01	13x170L 標準	
303-004-01	13x200L	
303-005-01	13x220L	
303-006-01	13x250L	
303-007-01	13x300L	
303-008-01	13x350L	
303-009-01	13x400L	
303-010-01	13x450L	
303-011-01	13x500L	
303-101-01	20x120L	
303-102-01	20x170L 標準	
303-103-01	20x200L	
303-104-01	20x220L	
303-105-01	20x250L	
303-106-01	20x300L	
303-107-01	20x350L	
303-108-01	20x400L	

## 立自在水栓用ノズル（整流板付）

商品コード	品番・規格	希望小売価格
305-001-01	13x190L 標準	
305-002-01	13x250L	
305-003-01	13x300L	
305-101-01	20x210L 標準	
305-102-01	20x250L	
305-103-01	20x300L	

## 立自在水栓用ノズル（ネジ付）

商品コード	品番・規格	希望小売価格
306-001-01	13x190L 標準	
306-002-01	13x250L	
306-003-01	13x500L	
306-101-01	20x250L 標準	
306-102-01	20x300L	

## 自在水栓用ノズル（ネジ付）

商品コード	品番・規格	希望小売価格
302-001-01	13x100L	
302-002-01	13x120L	
302-003-01	13x170L 標準	
302-004-01	13x200L	
302-005-01	13x220L	
302-006-01	13x250L	
302-007-01	13x300L	
302-008-01	13x350L	
302-009-01	13x400L	
302-010-01	13x450L	
302-011-01	13x500L	
302-101-01	20x170L 標準	
302-102-01	20x200L	
302-103-01	20x220L	
302-104-01	20x250L	
302-105-01	20x300L	
302-106-01	20x350L	
302-107-01	20x400L	

## 横自在水栓用ノズル（ネジ付）

商品コード	品番・規格	希望小売価格
304-001-01	13x100L	
304-002-01	13x120L	
304-003-01	13x170L 標準	
304-004-01	13x200L	
304-005-01	13x220L	
304-006-01	13x250L	
304-007-01	13x300L	
304-008-01	13x350L	
304-009-01	13x400L	
304-010-01	13x450L	
304-011-01	13x500L	
304-101-01	20x120L	
304-102-01	20x170L 標準	
304-103-01	20x200L	
304-104-01	20x220L	
304-105-01	20x250L	
304-106-01	20x300L	
304-107-01	20x350L	
304-108-01	20x400L	

ノズル用部品



ノズル用ナット・パッキン

泡沫金具

## ノズル用部品

商品コード	品番・規格	希望小売価格
307-001-01	ナット・パッキン13	
307-101-01	ナット・パッキン20	
308-001-01	ナット 13	
308-101-01	ナット 20	
309-001-01	泡沫金具	

※希望小売価格欄が空欄のものは、オープン価格となります。

マホータイ  
シリーズ

樹脂製  
トイレタンク

便座  
サニタリー製品

パイプ製品  
給排水金具

洗浄管・直管  
洗浄管継手

M座金  
掃除口・目皿

床トラップ  
シンク用部品

トイレ用品  
スカイトイレ

排水ジョイント  
サンリョゴム



# ストラップ・Sステッキ・Pトラップ・Pキセル・雷管・Uパイプ



Sステッキ(ストラップ用)



写真は  
オーバー付AJ付

## ストラップ

商品コード	商品名・品番・規格		希望小売価格
310-001-01	ストラップ 25	ワン付 AJ付	
310-002-01		オーバー付 AJ付	
310-003-01		オーバーナシ AJ付	
310-101-01	ストラップ 32	オーバー付 AJ付	
310-102-01		ポップアップ付	

材質:真鍮(メッキあり)

## Sステッキ(ストラップ用ステッキ)

商品コード	商品名・品番・規格		希望小売価格
311-001-01	25x65x520	標準	
311-002-01	25x65x670	150長	
311-003-01	25x65x800	280長	
311-004-01	25x140x550	幅広140	
311-005-01	25x220x550	幅広220	
311-101-01	32x80x450	標準	
311-102-01	32x80x600	150長	
311-103-01	32x80x800	350長	
311-104-01	32x100x500	幅広100	
311-105-01	32x140x500	幅広140	
311-106-01	32x180x500	幅広180	
311-107-01	32x230x500	幅広230	
311-201-01	38x80x500	標準	
311-202-01	38x80x580	100長	
311-203-01	38x80x650	150長	
311-204-01	38x140x500	幅広140	
311-205-01	38x180x500	幅広180	

材質:真鍮(メッキあり)



Pトラップ

Pキセル(Pトラップ用)



写真は  
オーバー付AJ付

## Pトラップ

商品コード	商品名・品番・規格	希望小売価格
312-001-01	Pトラップ 25 オーバー付 AJ付	
312-101-01	Pトラップ 32 オーバー付 AJ付	

材質:真鍮(メッキあり)

## Pキセル(Pトラップ用キセル)

商品コード	商品名・品番・規格	希望小売価格
313-001-01	25x150L T22P型・T22DP型・TL60NP型	
313-002-01	25x300L	
313-003-01	25x500L	
313-101-01	32x150L T6P型	
313-102-01	32x250L	
313-103-01	32x300L	
313-104-01	32x350L	
313-105-01	32x500L	
313-201-01	38x200L TK18P型	
313-202-01	38x250L	
313-203-01	38x300L	

材質:真鍮(メッキあり)



雷管(イナズマ管)

Uパイプ



## 雷管(イナズマ管)

商品コード	商品名・品番・規格	希望小売価格
314-001-01	オーバー付 25 T-22L型	
314-101-01	オーバー付 32 T-6L型	

材質:真鍮(メッキあり)

## Uパイプ(トラップ用U字管)

商品コード	商品名・品番・規格		希望小売価格
315-001-01	Uパイプ 25	64幅 T22S型 T22P型	
315-002-01		140幅	
315-101-01	Uパイプ 32	76幅 T6S型 T6P型	
315-102-01		100幅	
315-103-01		140幅	
315-104-01		180幅	
315-201-01	Uパイプ 38	80幅 TK18S型 TK18P型	
315-202-01		140幅	
315-203-01		180幅	

材質:真鍮(メッキあり)

寸法25...袋ナットW32-16

寸法32...袋ナットW40-16

寸法38...袋ナットG1 1/2

マホータイ  
シリーズ

樹脂製  
トイレタンク

便座  
サニタリー製品

パイプ製品  
給排水金具

洗浄管・直管  
洗濯管継手

M座金  
掃除口・目皿

床トラップ  
シンク用部品

トイレ用品  
スカイトイレ

排水ジョイント  
サンリールゴム

※希望小売価格欄が空欄のものは、オープン価格となります。

# 排水金具 (Sトラップ・Pトラップ・雷管用)・部品

## 排水金具 (Sトラップ・Pトラップ・雷管用)

商品コード	商品名・品番・規格	希望小売価格
316-001-01	オーバー付 25	
316-002-01	オーバーなし 25	
316-101-01	オーバー付 32	

材質:真鍮(メッキあり)  
※ゴム栓・袋ナット・パッキンは付属しておりません



※こちらの商品コードの製品 (ワッシャー・パッキン) は、下記 分解図及び寸法一覧の製品と品物が異なります。ご使用のS・Pトラップ類に合わない場合もございます。

## 袋ナット・パッキン・ワッシャー (Sトラップ・Pトラップ・雷管用)

商品コード	商品名・品番・規格	希望小売価格
317-001-01	25	
317-101-01	モール (袋ナット) CP付	32 並型
317-101-02		32 TOTO型
317-201-01	38 TOTO型	
318-001-01	スリップワッシャー	32 【※廃番】
318-101-01		38 【※廃番】
319-001-01	三角パッキン	32 【※廃番】
<del>319-101-01</del>		<del>38</del> 【※廃番】 【※販売終了】
320-001-01	ゴム平パッキン	25 【※廃番】
<del>320-101-01</del>		<del>32</del> 【※廃番】 【※販売終了】
<del>320-201-01</del>		<del>38</del> 【※廃番】 【※販売終了】

【※廃番】印の製品は、現行品の在庫が無くなり次第販売終了です。後継品につきましてはお問合せ下さい。

### 袋ナット・パッキン類



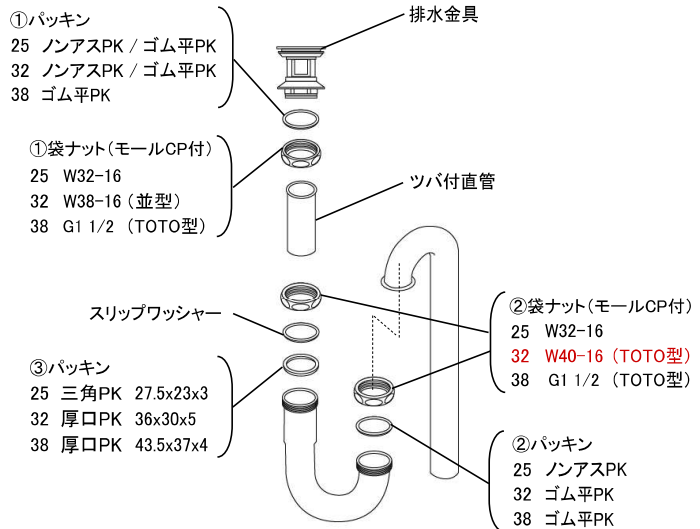
### 資料:パッキン・袋ナット 寸法一覧

排水金具側	①パッキン	①袋ナット
25	ノンアスPK 30x25x1.5	W32-16
32	ノンアスPK 35.5x29x2	W38-16
38	ゴム平PK 45x35x3	G1 1/2

Uパイプ側	②パッキン	②袋ナット	スリップワッシャー	③パッキン
25	ノンアスPK 30x25x1.5	W32-16	29.5x25.8x0.5	三角PK 27.5x23x3
32	ゴム平PK 37.5x30x2	W40-16	35.5x32.5x0.5	厚口PK 36x30x5
38	ゴム平PK 45x35x3	G1 1/2	42x38.5x0.5	厚口PK 43.5x37x4

※排水金具側の①パッキンにつきまして、寸法25・32のノンアスPKは、ゴム平PKでもご使用可能です。  
※寸法32の場合、排水金具側の①袋ナットは32並型(W38山) Uパイプ側の②袋ナットは32TOTO型(W40山)寸法が異なりますのでご注意ください。

### 資料:S・Pトラップ用部品 分解図



マホータイ シリィズ

樹脂製 トイレタンク

便座 サニタリー製品

パイプ製品 給排水金具

洗浄管・直管 洗浄管継手

M座金 掃除口・目皿

床トラップ シンク用部品

トイレ用品 スカイトイレ

排水ジョイント サニタリーゴム

## 洗面器用ゴム栓

商品コード	商品名・品番・規格	希望小売価格
328-001-01	洗面器用ゴム栓 クサリ付 25・32共用	
329-001-01	玉クサリ (木ネジヒートン付) 1000L	



洗面器用ゴム栓

## 樹脂製Sトラップ・Pトラップ・部品

商品コード	商品名・品番・規格	希望小売価格
322-001-01	樹脂製 Sトラップ 32	
323-001-01	樹脂製 Pトラップ 32	
324-001-01	樹脂製 ステッキ(Sトラップ用) 32	
325-001-01	樹脂製 キセル(Pトラップ用) 32	
326-001-01	樹脂製 Uパイプ 32	
327-001-01	洗面用USTラップ 32 ジャバラホース付	

※希望小売価格欄が空欄のものは、オープン価格となります。



# ツバ付直管・ポップアップ用 部品



## ツバ付直管 25・32・38

商品コード	商品名・品番・規格	希望小売価格
321-001-01	25x100L T22P型、T22S型、TL60NS型	
321-002-01	25x200L	
321-003-01	25x300L	
321-101-01	32x100L T6S型、T6P型	
321-102-01	32x200L	
321-103-01	32x250L	
322-104-01	32x300L	
321-105-01	32x500L	
321-201-01	38x150L TK18S型、TK18P型	
321-202-01	38x250L	
321-203-01	38x300L	

材質：真鍮(メッキあり)

マホータイ  
シリーズ

樹脂製  
トイレタンク

便座  
サンタリー製品

パイプ製品  
給排水金具

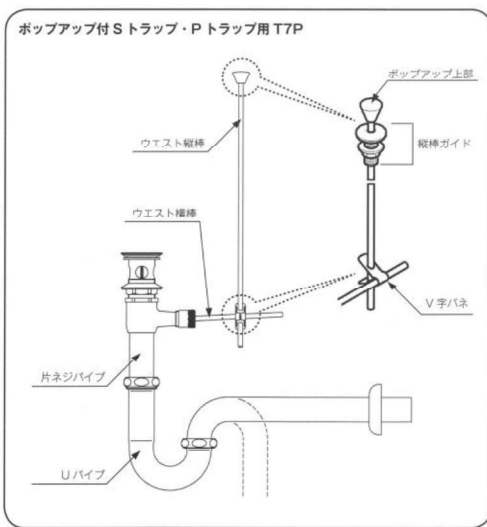
洗浄管・直管  
洗淨管継手

M座金  
掃除口・目皿

床トラップ  
シンク用部品

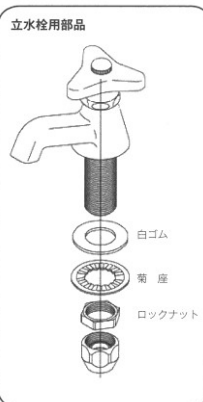
トイレ用品  
スカイトイレ

排水ジョイント  
サンリーゴム



## ポップアップ付Sトラップ/Pトラップ用 T7P部品

商品コード	商品名・品番・規格	希望小売価格
330-001-01	片ネジ付パイプ 250L	
331-001-01	ウエスト縦棒	300L
331-002-01		410L
331-003-01		500L
332-001-01	ウエスト横棒	300L
332-002-01		500L
333-001-01	横棒接続V字バネ	
334-001-01	縦棒ガイド	
335-001-01	ポップアップ上部 32	



## 立水栓用部品

商品コード	商品名・品番・規格	希望小売価格
336-001-01	白ゴム	
337-001-01	菊座	
338-001-01	ロックナット	

## ツバ付直管13・16



商品コード	商品名・品番・規格	希望小売価格
407-001-01	13x100L TS670D型	
407-002-01	13x200L T4B型	
407-003-01	13x250L	
407-004-01	13x300L	
407-005-01	13x400L	
407-006-01	13x500L	
407-101-01	16x200L	
407-102-01	16x300L	

材質：(13)銅ナマシ(メッキあり)/(16)真鍮(メッキあり)

※希望小売価格欄が空欄のものは、オープン価格となります。

# 給水ニップル(メッキニップル)・全ネジニップル・砲金継手

マホータイ  
シリーズ

樹脂製  
トイレタンク

便座  
サニタリー製品

パイプ製品  
給排水金具

洗浄管・直管  
洗浄管継手

M座金  
掃除口・目皿

床トラップ  
シンク用部品

トイレ用品  
スカイトイレ

排水ジョイント  
サンリールゴム

## 給水ニップル(メッキニップル)



材質:銅(メッキあり)

## 全ネジニップル



材質:真鍮(メッキあり)

## 給水ニップル 13

商品コード	品番・規格	希望小売価格
401-001-01	13x35L	
401-002-01	13x40L	
401-003-01	13x45L	
401-004-01	13x50L	
401-005-01	13x55L	
401-006-01	13x60L	
401-007-01	13x65L	
401-008-01	13x70L	
401-009-01	13x80L	
401-010-01	13x85L	
401-011-01	13x90L	
401-012-01	13x100L	
401-013-01	13x125L	
401-014-01	13x150L	
401-015-01	13x175L	
401-016-01	13x200L	
401-017-01	13x250L	
401-018-01	13x300L	
401-019-01	13x350L	
401-020-01	13x370L	
401-021-01	13x400L	
401-022-01	13x420L	
401-023-01	13x450L	
401-024-01	13x500L	

外径寸法=20.6

## 給水ニップル 20

商品コード	品番・規格	希望小売価格
401-101-01	20x50L	
401-102-01	20x75L	
401-103-01	20x100L	
401-104-01	20x150L	

外径寸法=26.5

## 給水ニップル 25(FV用)

商品コード	品番・規格	希望小売価格
401-201-01	25x40L	
401-202-01	25x50L	
401-203-01	25x60L	
401-204-01	25x65L	
401-205-01	25x75L	
401-206-01	25x90L	
401-207-01	25x100L	
401-208-01	25x125L	
401-209-01	25x150L	
401-210-01	25x200L	
401-211-01	25x250L	
401-212-01	25x280L	
401-213-01	25x300L	
401-214-01	25x350L	
401-215-01	25x400L	
401-216-01	25x450L	
401-217-01	25x500L	
401-218-01	25x520L	
401-219-01	25x525L	
401-220-01	25x550L	
401-221-01	25x610L	※要お問合せ
401-222-01	25x615L	※要お問合せ
401-223-01	25x630L	※要お問合せ
401-224-01	25x650L	※要お問合せ

外径寸法=32.5

## 全ネジニップル

商品コード	品番・規格	希望小売価格
402-001-01	13x100L	

## メッキソケット

商品コード	品番・規格	希望小売価格
408-001-01	13	
408-002-01	13x20	
408-101-01	20	
408-102-01	20x25	【※廃番】
408-201-01	25	

材質:砲金(メッキあり)

【※廃番】印の製品は、在庫が無くなり次第販売終了となります。

## メッキチーズ

商品コード	品番・規格	希望小売価格
410-001-01	13	
410-002-01	13x20	
410-003-01	13x25	
410-101-01	20	
410-201-01	25	
410-202-01	25x20	

材質:砲金(メッキあり)

## メッキエルボ

商品コード	品番・規格	希望小売価格
409-001-01	13	
409-002-01	13x20	
409-003-01	13x25	
409-004-01	13x45°	
409-101-01	20	
409-102-01	20x25	
409-103-01	20x45°	
409-201-01	25	
409-202-01	25x45°	

材質:砲金(メッキあり)

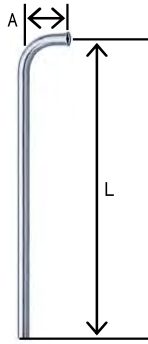
## 六角メクラナット

商品コード	品番・規格	希望小売価格
411-001-01	13 パッキン付	

材質:真鍮(メッキあり)

※希望小売価格欄が空欄のものは、オープン価格となります。

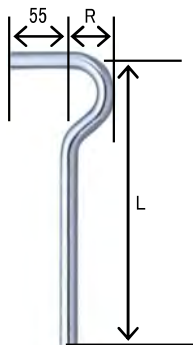
# サプライ管・小便器用パイプ



給水ベンド管(F管)

商品コード	商品名・品番・規格	希望小売価格
412-002-01	13Fx30x500L	
412-003-01	13Fx40x500L	
412-004-01	13Fx50x500L	
412-005-01	13Fx55x350L	
412-006-01	13Fx55x450L	
412-007-01	13Fx55x500L	
412-008-01	13Fx55x550L	
412-009-01	13Fx55x600L	
412-010-01	13Fx75x450L	
412-011-01	13Fx75x500L	
412-012-01	13Fx75x550L	
412-013-01	13Fx100x450L	
412-014-01	13Fx100x500L	
412-015-01	13Fx125x500L	
412-016-01	13Fx150x500L	
412-017-01	13Fx200x500L	

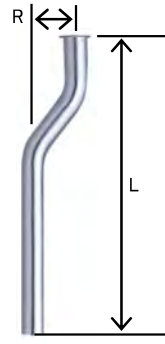
材質：真鍮(メッキあり)



小便器用 Pへリユーズ管

商品コード	商品名・品番・規格	希望小売価格
414-001-01	16x30Rx250L	
414-002-01	16x30Rx300L	

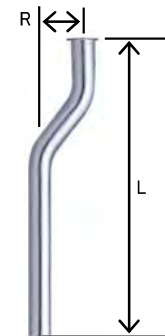
材質：真鍮(メッキあり)



T4A(アングル止水栓)用サプライ管

商品コード	商品名・品番・規格	希望小売価格
413-001-01	13x15Rx200L	
413-002-01	13x15Rx300L	
413-003-01	13x20Rx300L	
413-004-01	13x25Rx300L	
413-005-01	13x30Rx300L	
413-006-01	13x40Rx300L	
413-007-01	13x50Rx300L	
413-008-01	13x60Rx300L	
413-009-01	13x70Rx300L	
413-010-01	13x75Rx300L	
413-011-01	13x80Rx300L	
413-012-01	13x90Rx300L	
413-013-01	13x100Rx300L	

材質：銅ナマシ(メッキあり)



小便器用サプライ管

商品コード	商品名・品番・規格	希望小売価格
415-001-01	16x10Rx300L	
415-002-01	16x20Rx300L	
415-003-01	16x30Rx200L	
415-004-01	16x30Rx300L	
415-005-01	16x40Rx200L	
415-006-01	16x40Rx250L	
415-007-01	16x40Rx300L	
415-008-01	16x50Rx300L	
415-009-01	16x60Rx300L	
415-010-01	16x70Rx300L	
415-011-01	16x80Rx300L	
415-012-01	16x90Rx300L	
415-013-01	16x100Rx300L	

材質：真鍮(メッキあり)

マホータイ  
シリーズ

樹脂製  
トイレタンク

便座  
サンタリー製品

パイプ製品  
給排水金具

洗浄管・直管  
洗浄管継手

M座金  
掃除口・目皿

床トラップ  
シンク用部品

トイレ用品  
スカイトイレ

排水ジョイント  
サンリールゴム

※希望小売価格欄が空欄のものは、オープン価格となります。



# フレキチューブ・フレキ用継手・アングルフレキ

フレキチューブ



アングルフレキ



## フレキチューブ 【※廃番】

商品コード	品番・規格	希望小売価格
419-001-01	13x100L	
419-002-01	13x150L	
419-003-01	13x200L	
<del>419-004-01</del>	<del>13x250L</del>	【※販売終了】
<del>419-005-01</del>	<del>13x300L</del>	【※販売終了】
419-006-01	13x350L	
419-007-01	13x400L	
419-008-01	13x450L	
419-009-01	13x500L	
<del>419-010-01</del>	<del>13x600L</del>	【※販売終了】
419-011-01	13x700L	
419-012-01	13x800L	
419-013-01	13x1000L	

材質:ステンレス

## フレキチューブ 【※廃番】

商品コード	品番・規格	希望小売価格
419-101-01	20x100L	
<del>419-102-01</del>	<del>20x150L</del>	【※販売終了】
<del>419-103-01</del>	<del>20x200L</del>	【※販売終了】
419-104-01	20x250L	
<del>419-105-01</del>	<del>20x300L</del>	【※販売終了】
419-106-01	20x350L	
419-107-01	20x400L	
<del>419-108-01</del>	<del>20x450L</del>	【※販売終了】
<del>419-109-01</del>	<del>20x500L</del>	【※販売終了】
<del>419-110-01</del>	<del>20x600L</del>	【※販売終了】
<del>419-111-01</del>	<del>20x800L</del>	【※販売終了】
<del>419-112-01</del>	<del>20x1000L</del>	【※販売終了】

材質:ステンレス

## フレキチューブ

商品コード	品番・規格	希望小売価格
419-201-01	25x200L	
419-202-01	25x250L	
419-203-01	25x300L	
419-204-01	25x350L	
419-205-01	25x400L	
419-206-01	25x500L	
419-207-01	25x600L	
419-208-01	25x700L	
419-209-01	25x800L	
419-210-01	25x1000L	
420-001-01	フレキロング (西田) 13x25m	

材質:ステンレス

## フレキ用継手

商品コード	商品名・品番・規格	希望小売価格	
417-001-01	内外ニップル 20x13		
417-002-01	フレキ用 ニップル	13	
417-101-01		20	
<del>417-102-01</del>		<del>20x13</del>	【※販売終了】
417-201-01		25	
418-001-01	フレキ用 エルボ	13	
418-101-01		20	
418-102-01		20x13	

材質:真鍮(メッキあり)

【※廃番】印の製品は、在庫が無くなり次第販売終了となります。

## フレキ用袋ナット・パッキン

商品コード	商品名・品番・規格	希望小売価格
421-001-01	フレキメイト(西田)13・20兼用	
422-001-01	フレキ(西田)用ナット・パッキン 13	
422-101-01	フレキ(西田)用ナット・パッキン 20	

## アングルフレキ

商品コード	品番・規格	希望小売価格
416-001-01	13x300L	
416-002-01	13x400L	
416-003-01	13x500L	

厚口持出しソケット



ユニット取出し金具



固定式ソケット

化粧プラグ



誘導式エルボ

## 持出しソケット

商品コード	商品名・品番・規格	希望小売価格
423-001-01	13x0.5倍 (10mm)	
423-002-01	13x1.0倍 (15mm)	
423-003-01	13x1.5倍 (22mm)	
423-004-01	13x2.0倍 (30mm)	

材質:真鍮(メッキなし)

## 化粧プラグ

商品コード	商品名・品番・規格	希望小売価格
427-001-01	化粧プラグ 13	
427-101-01	化粧プラグ 20	
<del>427-201-01</del>	<del>化粧プラグ 25</del>	【※販売終了】

材質:真鍮(メッキあり)

## ユニット取出し金具

商品コード	商品名・品番・規格	希望小売価格
426-001-01	ユニット取出 固定ソケット ツバ広 外13	
426-102-01	ユニット取出 誘導エルボ 内13	
<del>426-203-01</del>	<del>パネルショートエルボ 13</del>	【※販売終了】

材質:真鍮(メッキあり)

## ケレップ(水栓コマ)

商品コード	商品名・品番・規格	希望小売価格
428-001-01	ケレップ(水栓コマ) 15	

※希望小売価格欄が空欄のものは、オープン価格となります。

マホータイ  
シリーズ

樹脂製  
トイレタンク

便座  
サニタリー製品

パイプ製品  
給排水金具

洗浄管・直管  
洗浄管継手

M座金  
掃除口・目皿

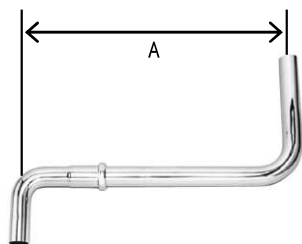
床トラップ  
シンク用部品

トイレ用品  
スカイトイレ

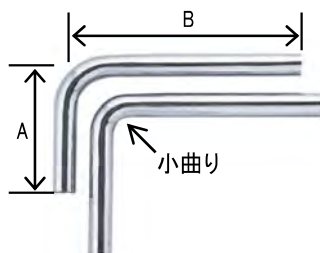
排水ジョイント  
サンリールゴム

# バンド管・ユニオン付バンド管

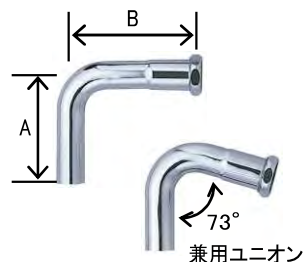
組バンド管(ロータンク洗浄管)



バンド管



ユニオン付バンド管



## 組バンド管(ロータンク用洗浄管)

商品コード	商品名・品番・規格	希望小売価格
501-001-01	32 570D型 (A=268)	
501-002-01	32 571D型 (A=368)	
501-101-01	38 171DJ型 (A=267)	
501-102-01	38 DJ・DL・DR 兼用	
501-103-01	38 DL型	
502-104-01	38 DR型	

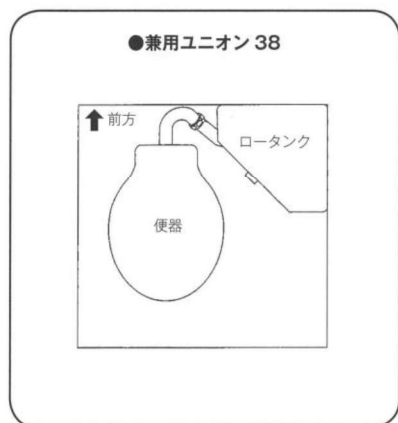
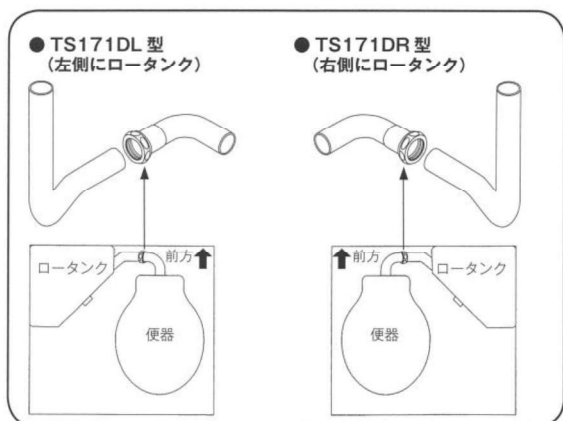
材質:真鍮(メッキあり)

## ユニオン付バンド管・兼用ユニオン

商品コード	商品名・品番・規格	希望小売価格
503-001-01	32x120x140 (570D型)	
503-002-01	32x250x140	
503-003-01	32x300x140	
503-101-01	38x150x105 (171DJ型)	
503-102-01	38x120x135 (兼用ユニオン)	

材質:真鍮(メッキあり)

寸法の表記は「呼径xAxB」です



## バンド管

商品コード	商品名・品番・規格	希望小売価格
502-001-01	16x100x200L	
502-002-01	16x200x300L	
502-101-01	25x450x450L	
502-201-01	32x170x320L TS570D型	
502-202-01	32x200x300L 小R	
502-203-01	32x280x340L TS571D型	
502-204-01	32x300x450L	
502-205-01	32x350x350L	
502-206-01	32x350x470L TS572D型	
502-207-01	32x450x450L	
502-208-01	32x500x500L	
502-209-01	32x600x600L	
502-301-01	38x210x320L TS171DJ型	
502-302-01	38x200x350L	
502-303-01	38x300x450L TS173DJ型	
502-304-01	38x350x350L	
502-305-01	38x450x450L	
502-306-01	38 TS DL型	
502-307-01	38 TS DR型	
502-401-01	50x450x450L	

材質:真鍮(メッキあり)

## 直ユニオン

商品コード	商品名・品番・規格	希望小売価格
504-001-01	32x200L	
504-002-01	32x300L	
504-101-01	38x300L	

材質:真鍮(メッキあり)

45° バンド管



45° ユニオン付バンド管



## 45°バンド管・45°ユニオン付バンド管

商品コード	商品名・品番・規格	希望小売価格
505-001-01	45° バンド管 32	
505-101-01	45° バンド管 38	
506-001-01	45° ユニオン・バンド管 32	
506-101-01	45° ユニオン・バンド管 38	

材質:真鍮(メッキあり)

マホータイ  
シリーズ

樹脂製  
トイレタンク

便座  
サンタリー製品

パイプ製品  
給排水金具

洗浄管・直管  
洗浄管継手

M座金  
掃除口・目皿

床トラップ  
シンク用部品

トイレ用品  
スカイトイレ

排水ジョイント  
サンリールゴム

※希望小売価格欄が空欄のものは、オープン価格となります。

# 直管・洗浄管・洗浄管継手・パイプバンド

マホータイ  
シリーズ

樹脂製  
トイレタンク

便座  
サンタリー製品

パイプ製品  
給排水金具

洗浄管・直管  
洗浄管継手

M座金  
掃除口・目皿

床トラップ  
シンク用部品

トイレ用品  
スカイトイレ

排水ジョイント  
サンリーゴム

## 直管(銅ナマシ)

商品コード	商品名・品番・規格	希望小売価格
507-001-01	銅ナマシ直管 CP付 16x1800L	

材質:銅(メッキあり)

## 直管(真鍮直管)

商品コード	商品名・品番・規格	希望小売価格
508-001-01	真鍮直管 CP付 16x1800L	
508-101-01	真鍮直管 CP付 25x1800L	
508-201-01	真鍮直管 CP付 32x1800L	
508-301-01	真鍮直管 CP付 38x1800L	

材質:真鍮(メッキあり)

## ハイタンク用洗浄管

商品コード	商品名・品番・規格	希望小売価格
512-001-01	32x65Rx1810L 標準	
512-101-01	38x65Rx1800L	

材質:真鍮(メッキあり)



## 洗浄管ソケット

商品コード	商品名・品番・規格	希望小売価格
509-001-01	13	
509-101-01	16	
509-201-01	20	
509-301-01	25	
509-401-01	32	
509-402-01	32x25	
509-501-01	38	
509-502-01	38x32	

材質:真鍮(メッキあり)



## 洗浄管エルボ

商品コード	商品名・品番・規格	希望小売価格
510-001-01	25x45°	
510-002-01	25	
510-101-01	32x45°	
510-102-01	32	
510-201-01	38x45°	
510-202-01	38	

材質:真鍮(メッキあり)

## 洗浄管チーズ

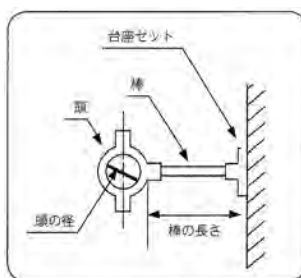
商品コード	商品名・品番・規格	希望小売価格
511-001-01	25x25x25	
511-101-01	32x32x16	
511-102-01	32x32x32	
511-201-01	38x38x38	

材質:真鍮(メッキあり)

## パイプバンド T型 頭

商品コード	商品名・品番・規格	希望小売価格
513-001-01	13 給水管用	
513-002-01	16 小便パイプ用	
513-003-01	19 小便パイプ用	
513-004-01	20.5 アンクル用	
513-005-01	25 洗浄管用	
513-006-01	27 (20 鉄管用)	
513-007-01	32 洗浄管用	
513-008-01	32.5 FV用	
513-009-01	38 洗浄管用	
513-010-01	50 洗浄管用	

材質:真鍮(メッキあり)



## パイプバンド T型 棒

商品コード	規格	希望小売価格
514-001-01	40L	
514-002-01	50L	
514-003-01	60L	
514-004-01	70L	
514-005-01	80L	
514-006-01	90L	
514-007-01	100L	
514-008-01	110L	
514-009-01	120L	
514-010-01	130L	
514-011-01	140L	
514-012-01	150L	
514-013-01	180L	
514-014-01	190L	
514-015-01	200L	
514-016-01	250L	

材質:真鍮(メッキあり)

## 全ネジ棒・サヤ管・台座セット(T型)

商品コード	商品名・品番・規格	希望小売価格
515-001-01	全ネジ棒T型 500L	
515-002-01	全ネジ棒T型 1000L	
516-001-01	サヤ管T型 500L	
516-002-01	サヤ管T型 1000L	
517-001-01	T型 台座セット	

材質:真鍮(メッキあり)

## 当り止めゴム

商品コード	商品名・品番・規格	希望小売価格
518-001-01	当り止めゴム	

材質:ゴム

※希望小売価格欄が空欄のものは、オープン価格となります。



# M(マンジュウ)座金・水栓プレート・平プレート



※給水ニップルの  
外径寸法は  
P.21をご参照下さい。

## M座金 20.5(13) アングル用

商品コード	商品名・品番・規格	希望小売価格
519-001-01	20.5x60Wx15H	
519-002-01	20.5x60Wx20H	
519-003-01	20.5x60Wx25H	
519-004-01	20.5x60Wx30H	
519-005-01	20.5x60Wx35H	
519-006-01	20.5x60Wx40H	
519-007-01	20.5x60Wx50H	
519-008-01	20.5x60Wx60H	
519-009-01	20.5x60Wx70H	
519-010-01	20.5x60Wx80H	
519-011-01	20.5x60Wx100H	
519-012-01	20.5x幅広80Wx20H	
519-013-01	20.5x幅広90Wx20H	
519-014-01	20.5x幅広100Wx20H	

材質：(60Wx70Hまで)ステンレス  
材質：(60Wx80H)銅(メッキあり)  
(※60Wx100H、および幅広は材質が異なります。)  
A=21.2(13給水ニップルにも使用可)

## M座金 32 (32洗浄管用)

商品コード	商品名・品番・規格	希望小売価格
519-201-01	32x72Wx15H	
519-202-01	32x72Wx20H	
519-203-01	32x72Wx25H	
519-204-01	32x72Wx30H	
519-205-01	32x72Wx35H	
519-206-01	32x72Wx40H	
519-207-01	32x72Wx50H	
519-208-01	32x72Wx60H	
519-209-01	32x72Wx70H	

材質：銅(メッキあり)  
A=32.7  
(25給水ニップル・FV管にも使用可)  
※S・Pトラップ32に付属の標準M座金は  
32x60Wx15H(材質：ステンレス)となります。

## M座金 50 (50洗浄管用)

商品コード	商品名・品番・規格	希望小売価格
519-401-01	50x90Wx20H	
519-402-01	50x100Wx50H	

材質：銅(メッキあり)  
A=51

## M座金 25 (25洗浄管用)

商品コード	商品名・品番・規格	希望小売価格
519-101-01	25x72Wx15H	
519-102-01	25x72Wx20H	
519-103-01	25x72Wx25H	
519-104-01	25x72Wx30H	
519-105-01	25x72Wx35H	
519-106-01	25x72Wx40H	
519-107-01	25x72Wx50H	
519-108-01	25x72Wx60H	
519-109-01	25x72Wx70H	
519-110-01	25x72Wx100H	
519-111-01	25x幅広80Wx20H	
519-112-01	25x幅広90Wx20H	

材質：銅(メッキあり)  
A=26.7  
(20給水ニップルにも使用可 ※但し給水管の  
サイズによってはきつく感じる事がございます。)  
25の大便フラッシュ管・給水ニップルには  
32のM座金が合います。

## M座金 38 (38洗浄管用)

商品コード	商品名・品番・規格	希望小売価格
519-301-01	38x72Wx15H	
519-302-01	38x72Wx20H	
519-303-01	38x72Wx25H	
519-304-01	38x72Wx30H	
519-305-01	38x72Wx35H	
519-306-01	38x72Wx40H	
519-307-01	38x72Wx50H	
519-308-01	38x72Wx60H	
519-309-01	38x72Wx70H	
519-310-01	38x幅広90Wx20H	

材質：銅(メッキあり)  
A=38.2

※各サイズとも、高さ及び幅によって  
材質が表記と異なる場合がございます。

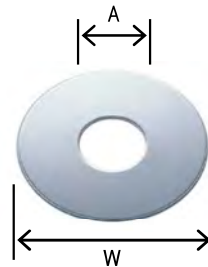
※M座金 27(20給水ニップル・鉄管用 A=27.5 W=60)  
M座金 32.5(25給水ニップル・FV管用 A=33 W=65・72)  
も取寄せ可能です。お問合せ下さい。  
材質：真鍮(メッキあり)/銅(メッキあり)

## ステン ツバ付水栓プレート



商品コード	商品名・品番・規格	希望小売価格
521-001-01	13x3H	
521-002-01	13x6H	
521-003-01	13x8H	
521-004-01	13x10H	
521-005-01	13x13H	
521-006-01	13x16H	
521-007-01	13x20H	
521-008-01	13x25H	

材質：ステンレス  
A=23  
W=(3H・6H)51もしくは54 / (8H~25H)54



## 平プレート

商品コード	商品名・品番・規格	希望小売価格
522-001-01	60x13	
522-002-01	80x13	

材質：ステンレス  
A=22(13給水管用) 板厚1mm  
※のりは付いていません。

※希望小売価格欄が空欄のものは、オープン価格となります。

マホータイ  
シリーズ

樹脂製  
トイレタンク

便座  
サンタリー製品

パイプ製品  
給排水金具

洗浄管・直管  
洗浄管継手

M座金  
掃除口・目皿

床トラップ  
シンク用部品

トイレ用品  
スカイトイレ

排水ジョイント  
サンリールゴム

# 水栓プレート・掃除口・目皿・防虫網・ギャラリー

マホータイ  
シリーズ



## 水栓プレート 13

商品コード	商品名・品番・規格	希望小売価格
520-001-01	13x45Wx5H	【※廃番】
520-002-01	13x45Wx10H	【※廃番】
520-003-01	13x45Wx15H	【※廃番】
520-004-01	13x45Wx20H	【※廃番】
520-005-01	13x50Wx30H	
520-006-01	13x50Wx40H	
520-007-01	13x50Wx50H	
520-008-01	13x45Wx60H	
520-009-01	13x45Wx70H	
520-010-01	13x45Wx80H	
520-011-01	13x45Wx100H	

材質：真鍮（メッキあり）

## 水栓プレート 13 幅広

商品コード	商品名・品番・規格	希望小売価格
520-012-01	13x幅広65Wx3H	
520-013-01	13x幅広65Wx5H	
520-014-01	13x幅広65Wx10H	
520-015-01	13x幅広65Wx20H	
520-016-01	13x幅広80Wx3H	
520-017-01	13x幅広80Wx5H	
520-018-01	13x幅広80Wx10H	
520-019-01	13x幅広100Wx3H	
520-020-01	13x幅広100Wx5H	
520-021-01	13x幅広100Wx10H	

材質：真鍮（メッキあり）

樹脂製  
トイレタンク

便座  
サンタリー製品

パイプ製品  
給排水金具

## 水栓プレート 20 【※廃番】

商品コード	商品名・品番・規格	希望小売価格
520-201-01	20x45Wx3H	
520-202-01	20x45Wx5H	
520-203-01	20x50Wx7H	
<del>520-204-01</del>	<del>20x45Wx35H</del>	【※販売終了】
<del>520-205-01</del>	<del>20x45Wx50H</del>	【※販売終了】
520-206-01	20x45Wx60H	

材質：真鍮（メッキあり）

【※廃番】印の製品は、在庫が無くなり次第販売終了となります。

## 水栓プレート 25 【※廃番】

商品コード	商品名・品番・規格	希望小売価格
<del>520-301-01</del>	<del>25x60Wx3H</del>	【※販売終了】
<del>520-302-01</del>	<del>25x60Wx7H</del>	【※販売終了】
<del>520-303-01</del>	<del>25x60Wx10H</del>	【※販売終了】
520-304-01	25x60Wx15H	

材質：真鍮（メッキあり）

洗浄管・直管  
洗浄管継手



## 兼用掃除口

商品コード	規格	希望小売価格
523-001-01	40	
523-002-01	50	
523-003-01	65	
523-004-01	75	
523-005-01	100	
523-006-01	125	
523-007-01	150	
523-008-01	200	

材質：真鍮（メッキあり）

## 兼用ツバ広掃除口

商品コード	規格	希望小売価格
524-001-01	40	
524-002-01	50	
524-003-01	65	
524-004-01	75	
524-005-01	100	
524-006-01	125	
524-007-01	150	
524-008-01	200	

材質：真鍮（メッキあり）

## VP用目皿・兼用目皿

商品コード	規格	希望小売価格
525-001-01	VP用 25	
525-002-01	VP用 30	
525-001-01	40	
525-002-01	50	
524-003-01	65	
524-004-01	75	
524-005-01	100	
524-006-01	125	
524-007-01	150	
524-008-01	200	

材質：真鍮（メッキあり）

M座金  
掃除口・目皿

床トラップ  
シンク用部品

トイレ用品  
スカイトイレ

排水ジョイント  
サンリーゴム

## クラゲギャラリー

商品コード	規格	希望小売価格
528-001-01	50	
528-002-01	65	
528-003-01	75	
528-004-01	100	
528-005-01	125	
528-006-01	150	

材質：ステンレス  
※メクラギャラリーもごさいます。



## 兼用防虫網

商品コード	規格	希望小売価格
527-001-01	40	
527-002-01	50	
527-003-01	65	
527-004-01	75	
527-005-01	100	
527-006-01	125	
527-007-01	150	
527-008-01	200	

材質：真鍮（メッキあり）

※希望小売価格欄が空欄のものは、オープン価格となります。

# 床トラップ・洗濯機排水部品・シンク用部品



## ステン兼用床トラップ

商品コード	規格	希望小売価格
535-001-01	75x40	
535-002-01	100x50	



## ストレート型床トラップ

商品コード	商品名・品番・規格	希望小売価格
536-001-01	50x50 MB50-50	¥3,300
536-002-01	75x75 MB50-75	¥4,300
536-003-01	100x100 MB50-100	¥5,700



## 兼用ゴム付共栓

商品コード	規格	希望小売価格
537-001-01	40	
537-002-01	50	
537-003-01	65	
537-004-01	75	



洗濯機排水共栓



MB44CWM

## 洗濯機用排水共栓・洗濯機排水トラップ

商品コード	商品名・品番・規格	希望小売価格
538-001-01	洗濯機排水共栓 50	
539-001-01	洗濯機排水 トラップ	MB44KLZ 75 ¥6,200
539-002-01		MB44CW 50 ¥3,000
539-003-01		MB44CWM 50 ¥3,000
539-004-01		MB44RM 50 ¥3,000
540-001-01	洗濯機排水金具 M44FPL	¥2,200

※MB44KLZ75は「ビス無」と「ビス付」がございます。  
(記載の金額は「ビス無」のものです。)

## シンク排水ホース

商品コード	商品名・品番・規格	希望小売価格
546-001-01	38x1000L TC-1000	
546-102-01	50x1000L TC-1000-2	



中ゴムフタ  
(菊割れゴム)



115A型フタ

## シンク排水トラップ・樹脂カゴ

商品コード	商品名・品番・規格	希望小売価格
541-001-01	中型(MA)シンク排水トラップ ネジ径50mm (縦目カゴ)	
542-001-01	中型(MA) 樹脂カゴ (縦目カゴ)	
543-001-01	中型(MA) 中ゴムフタ	
544-001-01	115A型フタ 中型(MA)・小型(MT50)共用	



パイプ同径タイプ

## 排水管取出チーズ MB149T

商品コード	商品名・品番・規格	希望小売価格
549-001-01	75x50 MB149T	¥2,880
549-002-01	100x50 MB149T	¥3,480
549-003-01	100x75 MB149T	¥3,480

材質:PVC 色:半透明  
※ステンレスバンド2個付  
※排水用です。給水には使用しないで下さい  
※縦引き排水管には使用しないで下さい

マホータイ  
シリーズ

樹脂製  
トイレタンク

便座  
サニタリー製品

パイプ製品  
給排水金具

洗濯管・直管  
洗浄管継手

M座金  
掃除口・目皿

床トラップ  
シンク用部品

トイレ用品  
スカイトイレ

排水ジョイント  
サニタリーゴム



# スカイトイレ・非水洗トイレ・トイレ用品

マホータイ  
シリーズ

樹脂製  
トイレタンク

便座  
サニタリー製品

パイプ製品  
給排水金具

洗浄管・直管  
洗浄管継手

M座金  
掃除口・目皿

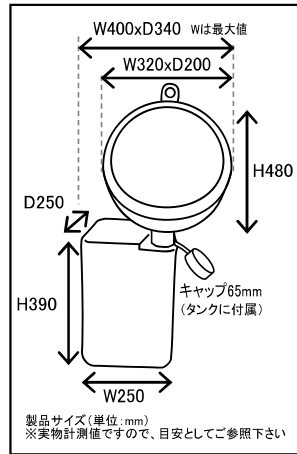
床トラップ  
シンク用部品

トイレ用品  
スカイトイレ

排水ジョイント  
サンリールゴム



※写真はスカイトイレ  
アサガオとポリタンクの  
組合せ例です



## スカイトイレ(屋外用簡易小便器)

商品コード	商品名・品番・規格	希望小売価格
547-001-01	スカイトイレ アサガオ	
548-001-01	スカイトイレ ポリタンク	

材質:ポリエチレン樹脂  
アサガオ:W320xD200xH480(400g)  
タンク:W250xD250xH390(1,200g) 容量:20L  
セット:W320xD340xH780(1,600g)

## 和風便器用ユニオン(ハンディユニオン)

商品コード	商品名・品番・規格	希望小売価格
601-001-01	和便ユニオン	
602-001-01	和便ユニオンパッキン	

## スポイトゴム

商品コード	商品名・品番・規格	希望小売価格
603-001-01	スポイトゴム 大	
603-002-01	スポイトゴム 特大	
604-001-01	ラバーカップ洋式用(小)	

## 和風便器用ゴム

商品コード	商品名・品番・規格	希望小売価格
605-001-01	ゴムバンド 新(80L)	
606-001-01	ゴムバンド 旧(120L)	
607-001-01	ゴムソケット	



C2M



C9M

※写真は前丸便座との  
組合せ例です



U1M

※写真は小便器用筒TV1と  
木ねじ(NT7A BW1)との  
組合せ取付例です

## 非水洗便器

商品コード	商品名・品番・規格	希望小売価格
612-001-01	半底大便器 C2M	¥15,500
<del>613-001-01</del>	<del>そで付両用便器 C7M</del>	【※販売終了】
614-001-01	腰掛大便器 C9M	¥24,000
615-001-01	化粧頭付 木ねじ NT7A BW1 (4本セット)	¥1,000
616-001-01	小便器用 筒 TV1	¥1,300
617-001-01	小便器 U1M	¥15,300

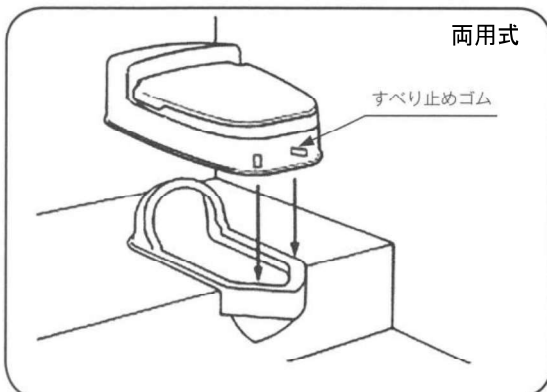
C7Mは2019年11月販売終了致しました。

※弊社工場から出荷する場合と、製造メーカーより出荷する場合とでは  
販売価格が異なります。お問合せ下さい。  
※C9Mは便器のみです。便座および木ねじ(NT7B BW1)は別売です。  
※小便器用筒 TV1は樹脂製です。

## リフォームトイレ・ポータブルトイレ

商品コード	商品名・品番・規格	希望小売価格	
610-001-01	リフォームトイレP型	両用式 アイボリー	¥11,380
610-002-01		和風式 アイボリー	¥12,680
611-001-01	ポータブルトイレP型		¥7,600

材質:(本体・便座・便蓋)ポリプロピレン  
※各、耐荷重150kgです。体重150kg以内の方がご利用下さい。  
※リフォームトイレは、水洗、非水洗のどちらにも使用可能です。  
※ポータブルトイレの汚物受け容器の容量は  
満水水量11L、実用水量4~5Lです。



※希望小売価格欄が空欄のものは、オープン価格となります。

# アキレスジョイント

メーカー:アキレス株式会社

汚水及び一般雑排水用のフレキシブルジョイントです。  
素材は耐久性に優れた特殊塩ビ樹脂、特殊ブレンドゴムを採用。

使用箇所	品番	入数	メーカー設計単価
洋風床上排水用 ステンレス ジョイント(不燃材)	ANS500A-75RN	12	
	ANS400A-75RN	12	
	ANS343A-75RN	12	
	ANS240A-75RN	12	
洗濯機 排水トラップ	AST-50	20	
	AYS-50	20	
洗濯機防水パン 接続用	AS-300	20	
	AS-250	20	
	AS-200	20	
	AS-250SPF	20	
	AS-250SPF(C)	20	
	AS-200SPF	20	
	AS-200SPF(C)	20	
管と管接続用	AU-10039C	10	
	AU-10023C	10	
	AU-7530C	15	
	AU-7523C	20	
	AU-6530C	20	
	AU-6523C	20	
	AU-5023C	20	
管と管接続用 特殊ブレンドゴム タイプ	<del>AP-753</del>	<del>10</del>	【※販売終了】
	<del>AP-752</del>	<del>10</del>	【※販売終了】
	<del>AP-502</del>	<del>15</del>	【※販売終了】
	<del>AP-401</del>	<del>20</del>	【※販売終了】
管と管接続用 フラットタイプ	AP-7525S	20	
	AP-5025S	20	
洋風Pタイプ便器、 和風大便器用	AK-4175	10	
	AK-4175W	10	
	AK-3575	15	
	AK-3575W	15	
	AK-2575	20	
	AK-2575W	20	
	AK-1675	20	
洋風Pタイプ便器用 フラットタイプ	AK-1675W	20	
	AK-2375S	20	
	AK-2075S	20	
	AK-1475S	20	
配管カバー	AC-240	25	
	ASP-25	50	
シーリングプレート	ASP-92	16	
	AY-350	10	
洋風・和風便器 フランジタイプ	AY-150	20	

※APシリーズ(753,752,502,401)は廃番となっております。(2018年3月)代替商品としてAP-RSシリーズを販売開始しております。



AK 取り付け例



AS 取り付け例

使用箇所	品番	入数	メーカー設計単価
改修工事用 ジョイント 鋳鉄管(L管)用	ACI-10016Y	20	
	ACI-7516Y	20	
	ACI-5016Y	20	
	ACI-4016Y	20	
手洗い・洗面器 トラップ用	AL50-32/38	80	
	AL-5038	80	
	AL-5032	80	
	AL-5025	80	
	AL40-25/32	120	
	AL-4032VP	120	
	AL-4032VU	120	
	AL-4025	100	
洗面化粧台・洗濯機・ 流し台(ジャバラホース)用	A-50SJ	80	
	ASK-65PS	30	
掃除流し用	ASK-65PS	30	
露出バンドキャップ (排水用通気管 カバー)	AB-75/100	15	
	AB-50/60	15	
	AB-40	15	
洋風大便器用 床フランジ	<del>AF-75</del>	<del>16</del>	【※販売終了】
	AF-100	16	【※廃番】
小便器用床フランジ	AF-04	30	【※廃番】

【※廃番】印の製品は、メーカー在庫が無くなり次第販売終了となります。

使用箇所	品番	入数	メーカー設計単価
管と管接続用 CSMゴム タイプ (屋内外兼用)	AP-401RS	20	
	AP-502RS	15	
	AP-752RS	10	
	AP-753RS	10	
	AP-10040RS	8	

◆AP-RSシリーズは、本体材質がCSMゴム、屋外でも使用可能です。

使用箇所	品番	入数	メーカー設計単価
洋風床上排水用 ステンレス ジョイント(不燃材)	ANS500C-75RN	12	
	ANS400C-75RN	12	
	<del>ANS240C-75RN</del>	<del>12</del>	【※切替済】

◆ANS-Cタイプは、耐火二層管接続用です。

使用箇所	品番	入数	メーカー設計単価
洋風床上排水用 ステンレス ジョイント(不燃材)	ANS500C-75FG	12	
	ANS400C-75FG	12	
	ANS240C-75FG	12	

◆ANS-Cタイプは、耐火二層管接続用です。

◆ANS-Cタイプは鋳付きの形状にリニューアル致しました。  
<現行品>ANS00C-75RN ⇒ <リニューアル後>ANS00C-75FG  
※リニューアル品への切替はメーカー在庫が無くなり次第随時となります。

## NEW

使用箇所	品番	入数	メーカー設計単価
洋風Pタイプ便器用	AK-3775SPF	20	

◆内面フラット構造タイプです。

使用箇所	品番	入数	メーカー設計単価
洗濯機防水パン接続用	AS-250SKT	20	

◆片側ソケット付きです。

使用箇所	品番	入数	メーカー設計単価
洗濯機防水パン接続用	CP-250SKT	20	

◆内面フラット構造タイプ、片側ソケット付きです。

※2023年1月よりメーカーにて価格改定予定の為、メーカー設計単価欄は空欄にしております。

※アキレスジョイント用のステンレスバンド単体での販売も可能です。型番および価格につきましてはお問合せ下さい。

マホータイ  
シリーズ

樹脂製  
トイレタンク

便座  
サンタリー製品

パイプ製品  
給排水金具

洗浄管・直管  
洗浄管継手

M座金  
掃除口・目皿

床トラップ  
シンク用部品

トイレ用品  
スカイトイレ

排水ジョイント  
サンタリーゴム



材質は高分子素材エラストマー。  
 耐候性にも優れ、紫外線などによる劣化が少なく屋外での長期使用も可能です。

管と管接続タイプ



管と管接続タイプ

	品番	梱包数	メーカー設計単価	φ×全長	仕様
管と管	UP-4020	42	¥5,260	40×200	VP・VU-40
	UP-5015	50	¥4,900	50×150	VP・VU-50
	UP-5020	25	¥5,840	50×200	
	UP-5025	25	¥6,140	50×250	
	UP-5030	25	¥7,100	50×300	
	UP-5035	24	¥7,900	50×350	
	UP-6520	16	¥7,360	65×200	VP・VU-65
	UP-7520	12	¥9,700	75×200	VP・VU-75
	UP-7525	12	¥10,400	75×250	
	UP-7530	12	¥11,600	75×300	
	UP-7540	8	¥13,200	75×400	
	UP-7545	8	¥15,000	75×450	
	UP-7550	8	¥16,600	75×500	
	UP-1003	8	¥15,000	100×300	VP・VU-100
UP-1250	4	¥22,800	125×320	VP・VU-125	
UP-1500	2	¥26,800	150×350	VP・VU-150	

※ウルトラエースジョイントの内面接合部に、添付のボンドを塗布して下さい。  
 (滑剤・接着の両用になります。)  
 ※曲げ配管は無理が生じますので、45度以下でご使用下さい。  
 但し、ジョイントの長さによります。  
 ※衛生陶器と排水管用の継手として開発されたものですので  
 圧力配管としてのご使用はしないで下さい。

和風便器タイプ 床下用



和風便器タイプ 床下用

	品番	梱包数	メーカー設計単価	φ×全長	仕様
和風床下	UW-75V	24	¥6,200	75×120	VP-75
	UW-75U	24	¥6,200	75×120	VU-75
	UW-7520	12	¥10,000	75×200	VP・VU-75
	UW-7530	12	¥13,000	75×300	
	UW-7545	8	¥14,600	75×450	

和風便器タイプ 床下用 (樹脂フランジ)



和風便器タイプ 床下用(樹脂フランジ)

	品番	梱包数	メーカー設計単価	φ×全長	仕様
和風床下	UW-75FV	12	¥10,600	75×108	VP-75
	UW-75FU	12	¥10,600	75×108	VU-75
	UW-7530F	8	¥16,800	75×290	VP・VU-75
	UW-7545F	6	¥18,000	75×450	

マホータイ  
シリーズ

樹脂製  
トイレタンク

便座  
サニタリー製品

パイプ製品  
給排水金具

洗浄管・直管  
洗浄管継手

M座金  
掃除口・目皿

床トラップ  
シンク用部品

トイレ用品  
スカイトイレ

排水ジョイント  
サンリールゴム



## 洋風便器タイプ 床上用



UC-7545 UC-7530 UC-7525 UC-7515 US-7516 US-7521 UC-01

## 洋風便器タイプ 床上用

	品番	梱包数	メーカー設計単価	φ×全長	仕様
洋風 床上	UC-01	50	¥3,200	97×47	壁側化粧カバー
	UC-7515	24	¥8,100	75×150	VP・VU-75
	UC-7525	12	¥10,800	75×250	
	UC-7530	12	¥13,000	75×300	
	UC-7545	8	¥14,600	75×440	
	US-7516	12	¥9,700	75×160	VP・VU-75
	US-7521	12	¥10,800	75×210	内面平滑直筒型

※300mm以上の長い配管で横引きするときは、たるみが出来ないように留意して下さい。

(やむなくたるみが生じた際は吊り金具等で支持して下さい。)

※90度に曲げて配管するときは、L寸の長いジョイントを使用して下さい。

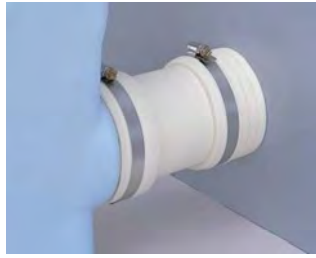
300mm以下のジョイントでは45度以上の曲げ配管をしないで下さい。

※常用の排水温度は60℃以下でご使用下さい。

使用例 UCタイプ



使用例 USタイプ



使用例 UC-7515~7545 + UC-01



使用例 US-7516~7521 + UC-01



## ソケットタイプ

洗面化粧台・流し台・洗濯機ホース用  
異形ジョイント

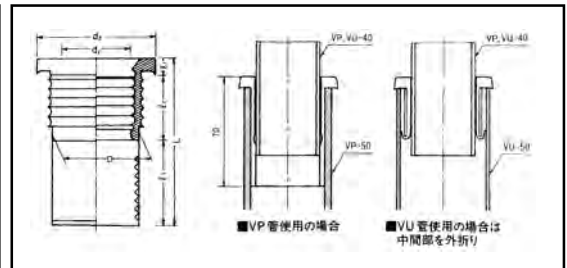


UL-40 UL-50 UL-45

UL-40/UL-50 断面図



UL-45 断面図・取付図



## ソケットタイプ: 洗面化粧台・流し台・洗濯機ホース用

	品番	梱包数	メーカー設計単価	φ×全長	仕様
ソケット タイプ	UL-40	150	¥1,240	26×60	VP・VU-40とトラップ32 接続用
	UL-50	100	¥1,580	29×70	VP・VU-50とトラップ32・38 接続用
	UL-45	100	¥1,780	50×70	VP・VU-40とVP・VU-50 異形接続用

マホータイ  
シリーズ

樹脂製  
トイレタンク

便座  
サンタリー製品

パイプ製品  
給排水金具

洗浄管・直管  
洗淨管継手

M座金  
掃除口・目皿

床トラップ  
シンク用部品

トイレ用品  
スカイトイレ

排水ジョイント  
サンリーゴム

# サンリーゴム・ベアゴム・バルブ表示札

マホータイ  
シリーズ

樹脂製  
トイレタンク

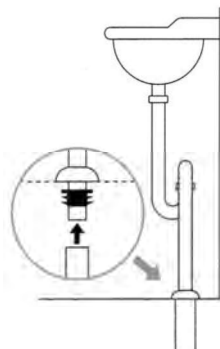
便座  
サニタリー製品



・材質: NR, JIS K6397  
 ・耐熱性最高使用温度 断続120°C/常時70°C  
 ・手洗い、洗面ストラップ、イナズマ管等の真鍮管とビニール管との結合に使用  
 (Pトラップへの施工は、排水パイプとの勾配が適切でない場合等、水漏れの可能性が考えられますので使用されないようご注意ください)

## サンリーゴム

商品コード	商品名・品番・規格	希望小売価格
721-001-01	32x25 A 30mm SU	
721-002-01	38x25 A3 40mm VU・VP	
721-003-01	50x25 A5 50mm VU・VP	
721-004-01	40x32 B2 40mm VU・VP	
721-005-01	50x32 B3 50mm VU・VP	
721-006-01	40x38 C 40mm 継手用	
721-007-01	50x38 C2 50mm VU・VP	
721-008-01	U5-小便トラップ	【※販売終了】



※上記に商品コードの記載がないサンリーゴムも取り寄せ可能です。  
 U5小便トラップ用は2022年6月販売終了致しました。

## ベアゴム

商品コード	商品名・品番・規格	希望小売価格
722-001-01	ベアゴム 40x25	
722-002-01	ベアゴム 40x32VP	
	ベアゴム 40x32VU	
	ベアゴム 50x32 公団用	
	ベアゴム 40x38VU	
	ベアゴム 50x38	

※ベアゴムは各種入数50個です。  
 ※入数未満の場合と入数以上の場合とでは販売価格が異なります。  
 ※ベアゴムは取り寄せ品となります。

## バルブ表示札・玉クサリ

商品コード	商品名・品番・規格	希望小売価格
801-001-01	バルブ札用 玉クサリ 250L	
802-001-01	バルブ表示札	常時開 (角型)
802-002-01		常時閉 (角型)

材質: (バルブ表示札)アクリル製/(玉クサリ)真鍮(メッキ付)  
 寸法: (バルブ表示札)45x65 厚さ: 2.5mm  
 上部4φ穴付  
 ※バルブ表示札は白地に黒文字の片面印刷です。  
 ※小判型、上記以外の表記、色、両面タイプにつきましてはお問合せ下さい。



パイプ製品  
給排水金具

洗浄管・直管  
洗浄管継手

M座金  
掃除口・目皿

床トラップ  
シンク用部品

トイレ用品  
スカイトイレ

排水ジョイント  
サンリーゴム

# 弊社 取扱メーカー様/主要商品 一覧(敬称略)

## 弊社 取扱メーカー様/主要商品 一覧(敬称略)

取扱商品分類	メーカー名/商品
水栓周り全般	ミヤコ株式会社
	株式会社マルホン
識別マーク	株式会社石井マーク
継手	アロン化成株式会社
樹脂トラップ	丸一株式会社
ジョイント	ウルトラエースジョイント
	アキレスジョイント
	e-joint
清掃用品	山崎産業株式会社
流し台	アイオ産業株式会社
	関厨房株式会社
便器・洗面台	アサヒ衛陶株式会社
	ジャニス工業株式会社
便槽	ネボン株式会社
	ロンシール機器株式会社
仮設トイレ	日野興業株式会社
建築資材	株式会社ケイ・ユーシステム

※メッキ加工、金物、特注品等もお気軽にご相談下さい。

# モノ創りは 思い遣り

株式会社折原製作所では、  
住環境に適応した、人と地球に優しい  
水廻り・トイレサニタリー製品を提供しています。

便利もいい  
快適ももちろんいい  
安いのも大事  
しかし、それだけではない気がする  
使う人に対する作り手の思いが  
モノには宿ると思う  
ユーザーはどんな気持ちでこのモノを使うのか  
どんなモノがあれば喜びを生み出せるのか  
作り手からお店へ  
お店から施工者へ  
そしてエンドユーザーへ  
自信を持って思いを遺る  
折原製作所はそんなモノ創りにこだわり続けます





# 株式会社折原製作所



- ◆本社 〒116-0013 東京都荒川区西日暮里 1-3-3  
TEL:03-3805-0101 (代表) FAX:03-3805-0109
- ◆東京営業所 TEL:03-3805-0105 (代表) FAX:03-3803-5781
- ◆マホータイ  
お問合せ専用 TEL:03-5604-0303 (直通) FAX:03-5604-0304
- ◆栃木工場 〒329-1332 栃木県さくら市蒲須坂 280-2  
TEL:028-682-7161 (代表) FAX:028-682-0185

- ◆公式 Web サイト  
<https://www.orihara.co.jp>
- ◆マホータイ専用 Web サイト  
<https://www.orihara.co.jp/top-mahotai/>  
(右上の QR コードよりアクセス可能です)
- ◆マホータイお問合せ E-mail  
[mahotai@orihara.co.jp](mailto:mahotai@orihara.co.jp)

※このカタログに記載の仕様及び価格は 2024 年 5 月 1 日改定時点のものです。また、予告なく変更することがございますので、予めご了承下さい。  
※記載の価格は総額表示ではありません。消費税は別途となります。  
※商品の写真及び色見本は、印刷色の為、実物と多少異なる場合がございます。